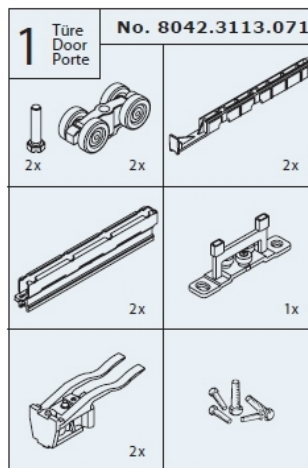


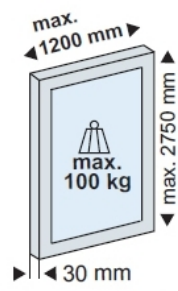
## 8042.3113.071

### Garniture, HAWA DIVIDO 100 GRM, pour 1 porte

Matériau: matériaux divers  
Épaisseur du verre: 6 - 10 mm  
Unité de vente (UV): St  
unité d'emballage (UE): 1.00  
Capacité de charge: 100 kg/garniture

pour 1 porte verre, max. 1200 x 2750 mm





5.9 - 6.4 mm Glas

8 - 10 mm Füllmaterial