

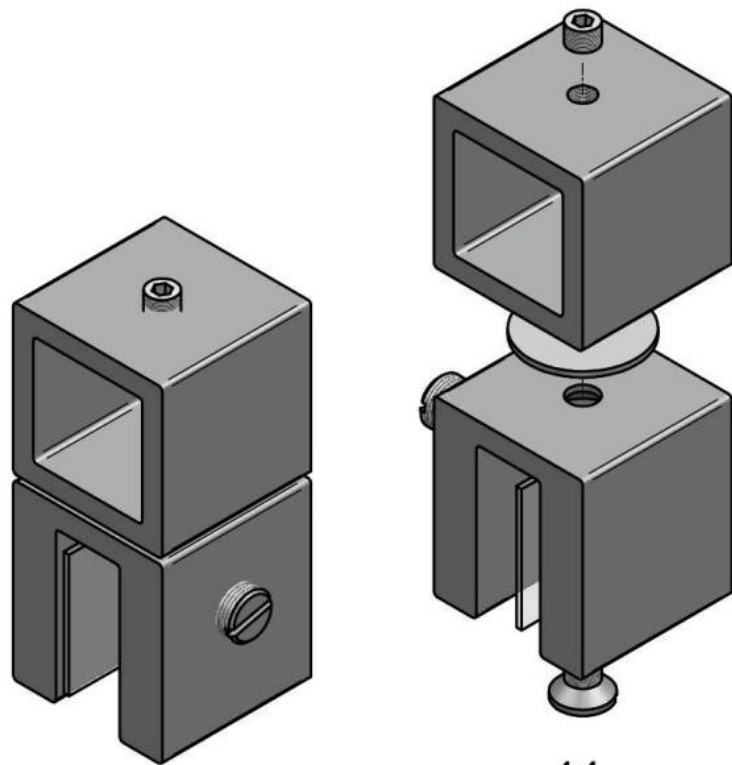
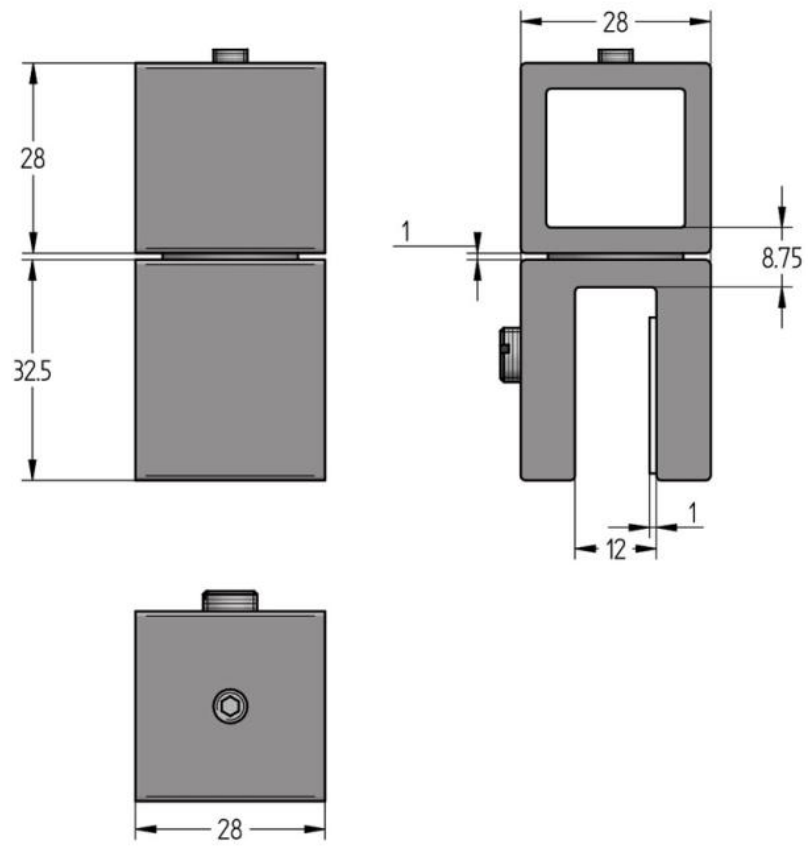
61.26300.04

Taquet avec coulisse

Matériau: laiton
Finition: effet inox
Montage: verre/tube
Épaisseur du verre: 8 - 10 mm
Unité de vente (UV): St
unité d'emballage (UE): 1.00
Forme: carré

pour tube carré de 20 mm





1:1