

62.14685.32

Vitrinenschloss

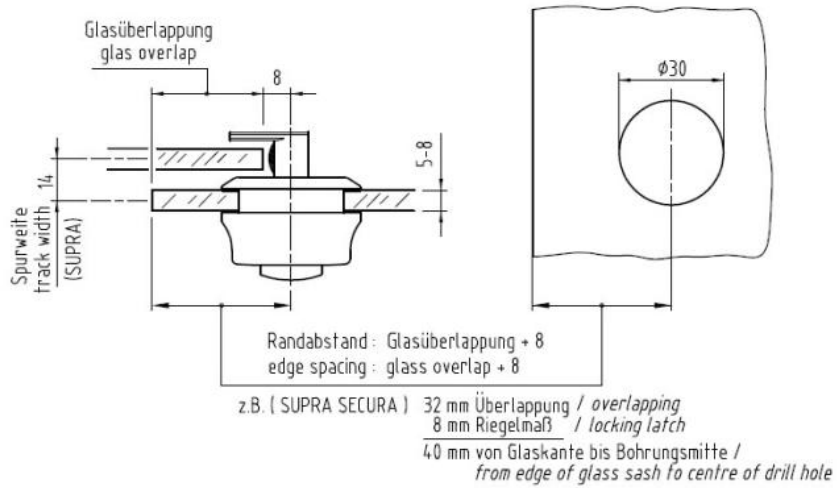
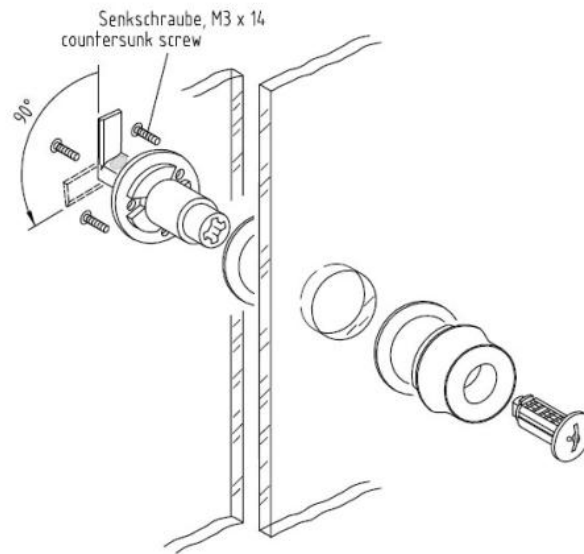
| | |
|-----------------------|-----------------------------------|
| Material: | Zinkdruckguss |
| Ausführung: | alufarbig |
| Montage: | Schlüssel verschieden schliessend |
| Glasstärke: | 4 - 8 mm |
| Verkaufseinheit (VE): | St |
| Packungseinheit (PE): | 1.00 |
| Form: | rund |
| Glasbearbeitung: | Glasbohrung : Ø30 mm |

Achtung: Kern und Schlüssel nicht mitgeliefert



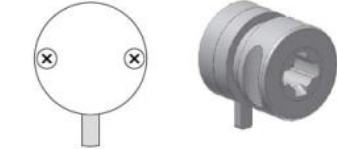
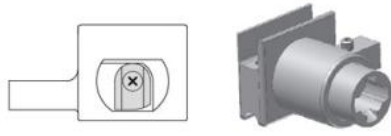
Montage Glasscheiben - Umgriffschloss Assembly of the security cylinder glass door lock

Glasscheiben - Umgriffschlösser sind kompatibel mit SECURA Dreh-Druckzylinderschlössern !
 Security cylinder glass door locks are compatible with the SECURA cylinder locks !



Montage oder Demontage von Innenzylinder
Assembly or disassembly of the cylinder core

Lage der Schließhebel - Montage / Demontage
Position of the locking bolt - assembly / disassembly



Montage Innenzylinder
Assembly of the cylinder core



Demontage Innenzylinder
Disassembly of the cylinder



Art.-Nr. 606 640
Art.-No.