

17.14461.16

Hülse für Riegel

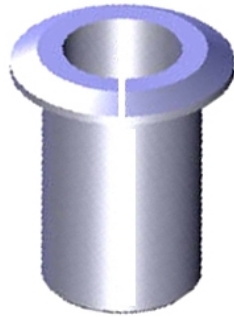
Material: inox V2A

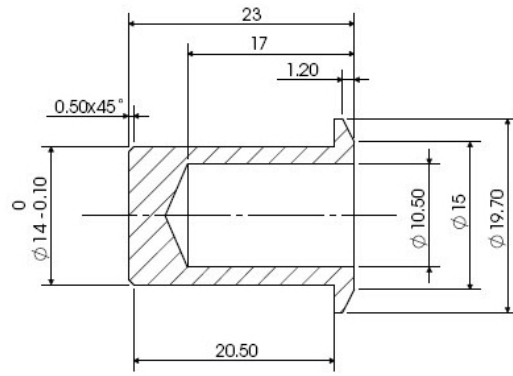
Finish: brushed

Sales unit (SU): St

Unit package: 1.00

für 17.14450.01, 17.14480.01, 17.14460.03





A-A (2 : 1)