

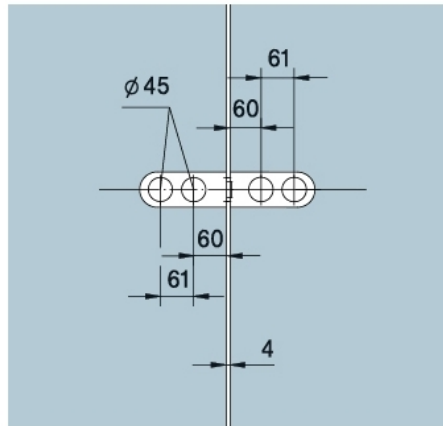
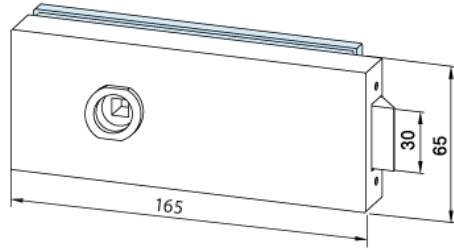
29.10001.22

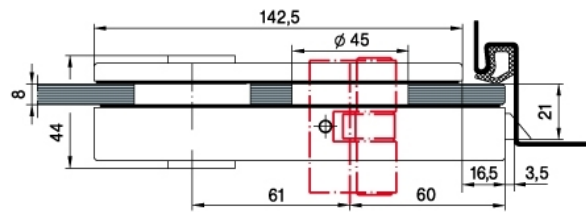
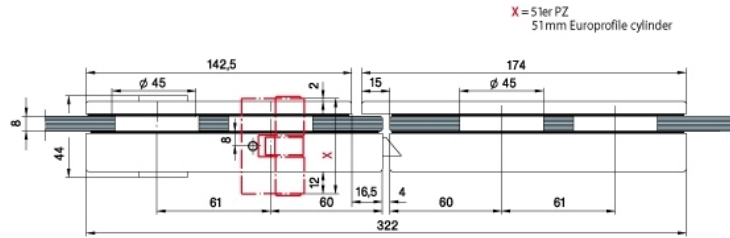
Schloss Studio Classic, unverschliessbar

Material:	Aluminium
Ausführung:	naturfarbig eloxiert EV1
Montage:	DIN links/rechts
Glasstärke:	8 / 10 mm
Verkaufseinheit (VE):	St
Packungseinheit (PE):	1.00
Form:	eckig
Glasbearbeitung:	Glasausschnitt

Schloss mit Drückerführung







X = 51er PZ
51mm Europrofile cylinder