

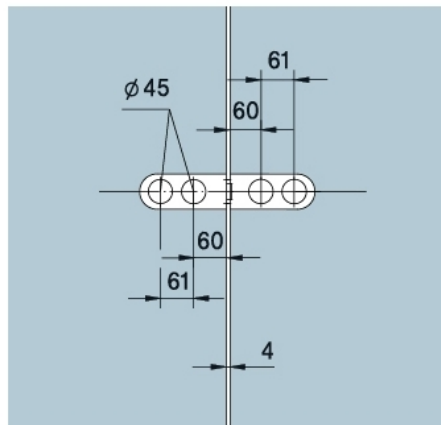
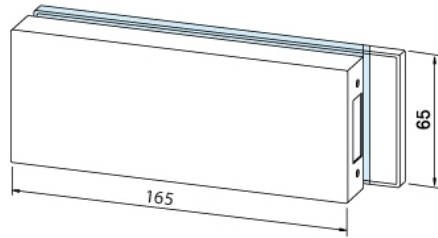
29.10005.22

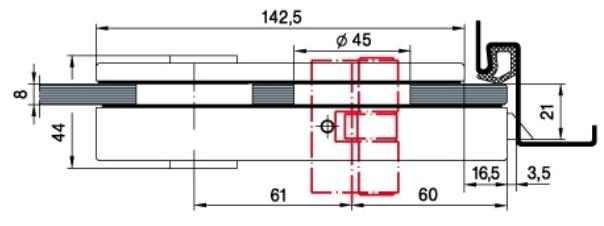
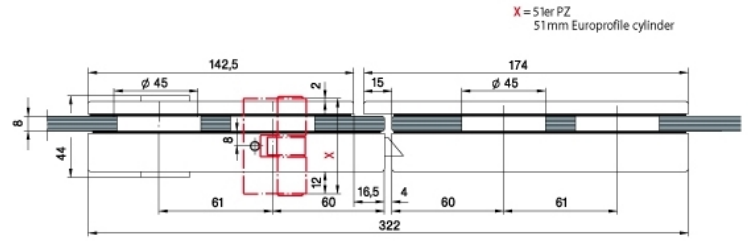
Gegenkasten Studio Classic

Material: Aluminium
Ausführung: naturfarbig eloxiert EV1
Montage: DIN links/rechts
Glasstärke: 8 / 10 mm
Verkaufseinheit (VE): St
Packungseinheit (PE): 1.00
Form: eckig
Glasbearbeitung: Glasausschnitt

zu Glastürschlösser Studio Classic







X = 51er PZ
51mm Europrofile cylinder