

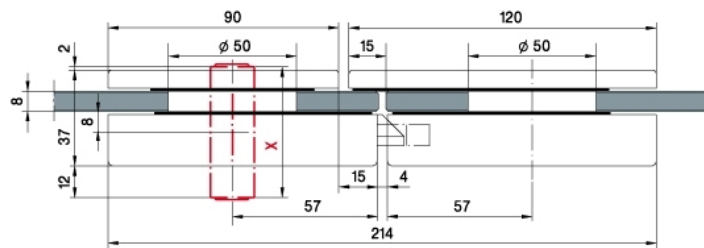
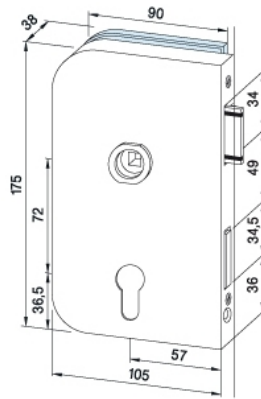
29.11261.24

Serrure Junior Office, pour cylindre européen

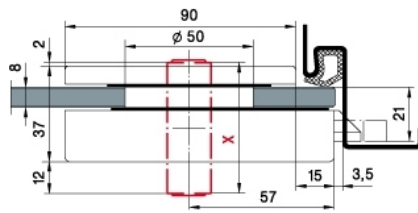
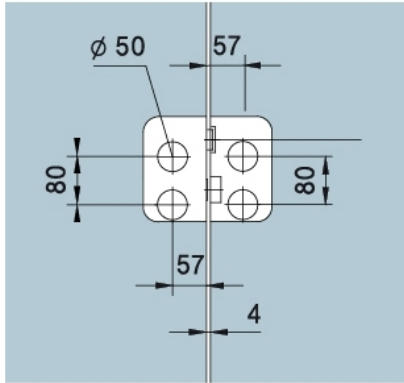
Matériau:	aluminium
Finition:	effet inox
Montage:	DIN droite
Épaisseur du verre:	8 / 10 mm
Unité de vente (UV):	St
unité d'emballage (UE):	1.00
Forme:	coins arrondis
Travail du verre:	Encoche

Serrure pour poignée sans rosaces





X = 51er PZ
51mm Europrofile cylinder



X = 51er PZ
51mm Europrofile cylinder