

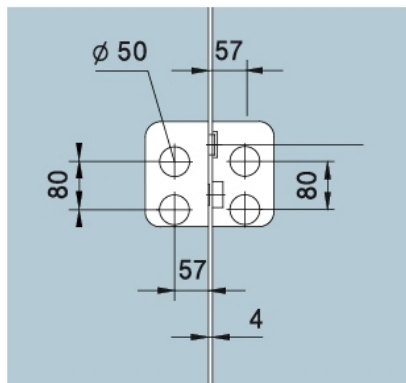
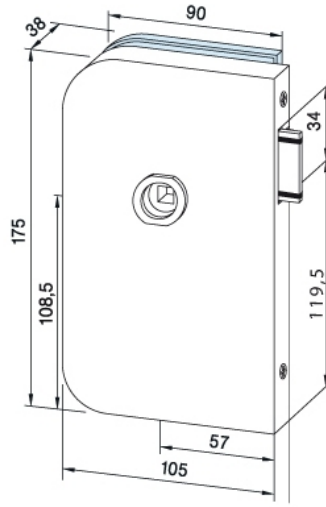
29.11264.24

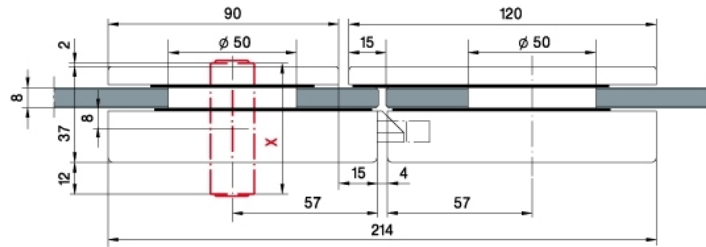
Serrure Junior Office, sans cylindre

Matériau:	aluminium
Finition:	effet inox
Montage:	DIN gauche
Épaisseur du verre:	8 / 10 mm
Unité de vente (UV):	St
unité d'emballage (UE):	1.00
Forme:	coins arrondis
Travail du verre:	Encoche

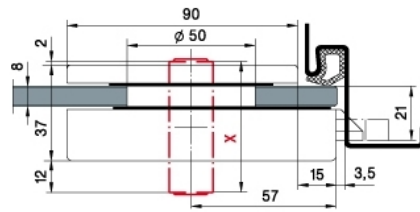
Serrure pour poignée sans rosaces







X = 51er PZ
51 mm Europrofile cylinder



X = 51er PZ
51 mm Europrofile cylinder