

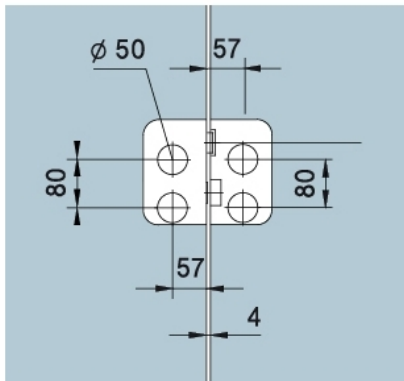
29.11267.22

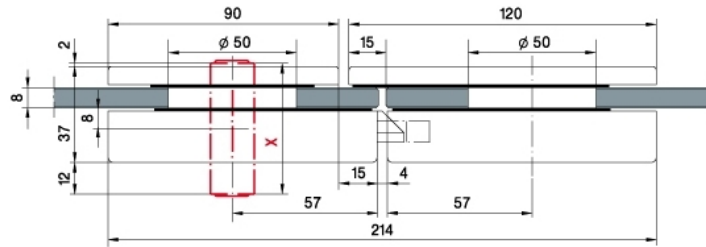
Junior Office - Schloss, vorgerichtet für KABA-Zylinder

Material:	Aluminium
Ausführung:	naturfarbig eloxiert EV1
Montage:	DIN rechts
Glasstärke:	8 / 10 mm
Verkaufseinheit (VE):	St
Packungseinheit (PE):	1.00
Form:	abgerundete Ecken
Glasbearbeitung:	Glasausschnitt

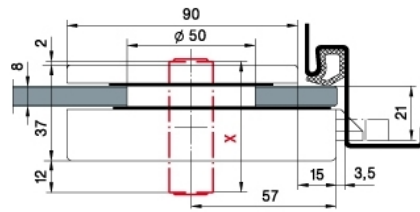
Schloss mit Drückerführung







X = 51er PZ
51 mm Europrofile cylinder



X = 51er PZ
51 mm Europrofile cylinder