

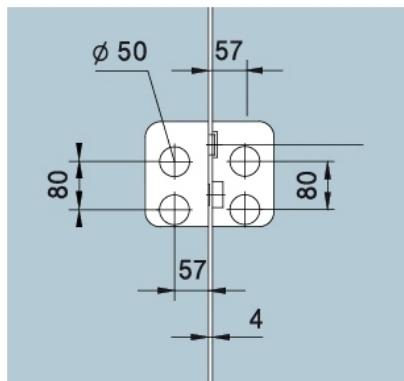
29.11267.24

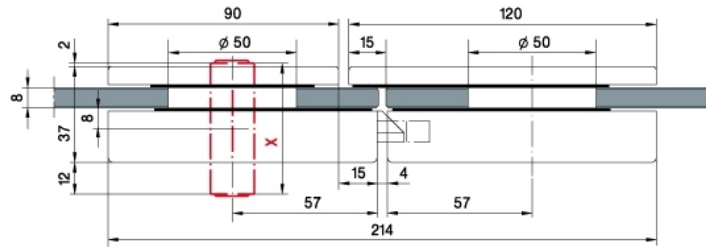
Serrure Junior Office, pour cylindre KABA

Matériau: aluminium
Finition: effet inox
Montage: DIN droite
Épaisseur du verre: 8 / 10 mm
Unité de vente (UV): St
unité d'emballage (UE): 1.00
Forme: coins arrondis
Travail du verre: Encoche

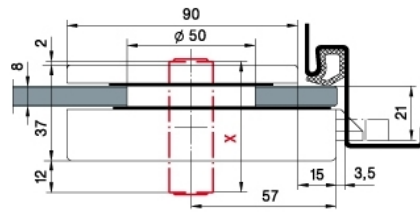
Serrure pour poignée sans rosaces







X = 51er PZ
51 mm Europrofile cylinder



X = 51er PZ
51 mm Europrofile cylinder