

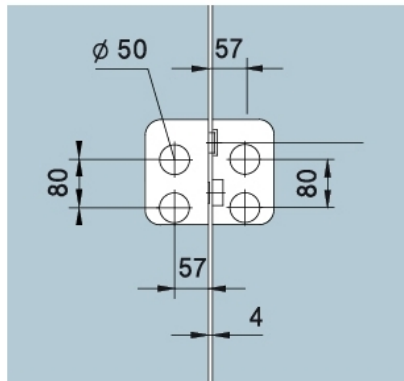
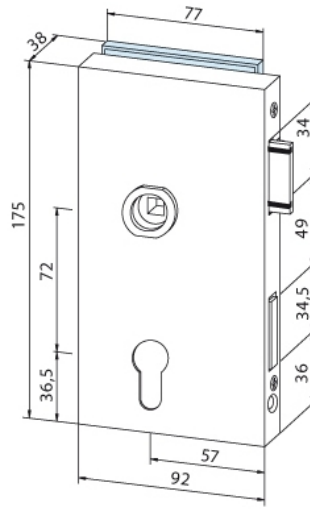
29.11280.24

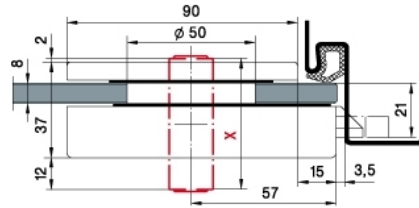
Serrure Junior Office Classic, pour cylindre européen

Matériau: aluminium
Finition: effet inox
Montage: DIN gauche
Épaisseur du verre: 8 - 12 mm
Unité de vente (UV): St
unité d'emballage (UE): 1.00
Forme: carré
Travail du verre: Encoche

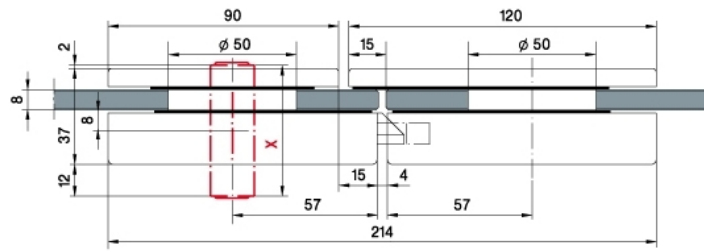
Serrure pour poignée sans rosaces







X = 51er PZ
51mm Europrofile cylinder



X = 51er PZ
51mm Europrofile cylinder