

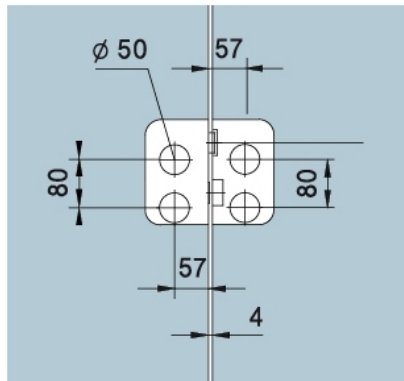
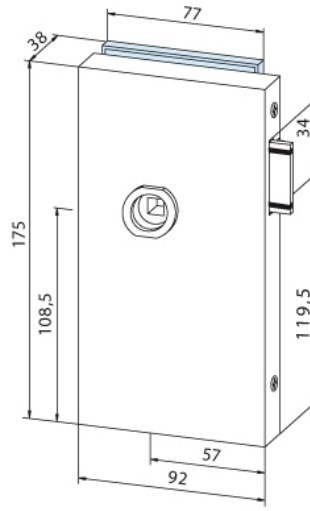
29.11284.22

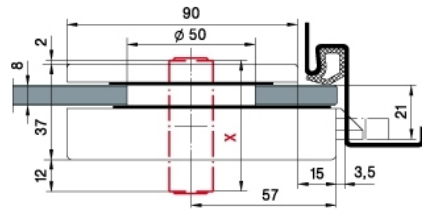
Serrure Junior Office Classic, sans cylindre

Matériau:	aluminium
Finition:	éloxé naturel EV1
Montage:	DIN gauche
Épaisseur du verre:	8 - 12 mm
Unité de vente (UV):	St
unité d'emballage (UE):	1.00
Forme:	carré
Travail du verre:	Encoche

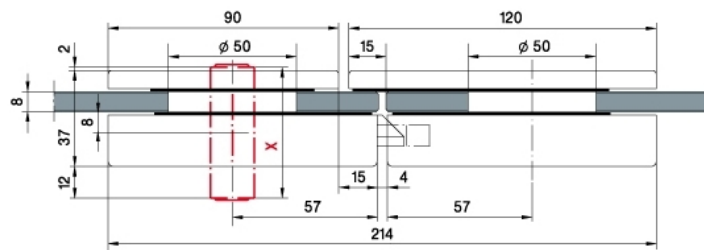
Serrure pour poignée sans rosaces







X = 51er PZ
51mm Europrofile cylinder



X = 51er PZ
51mm Europrofile cylinder