

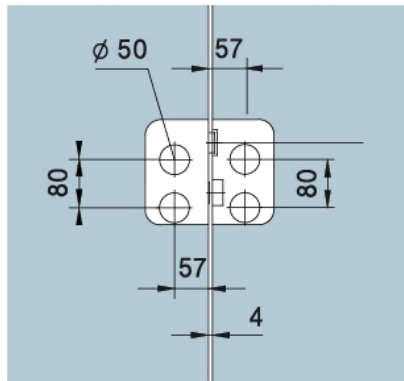
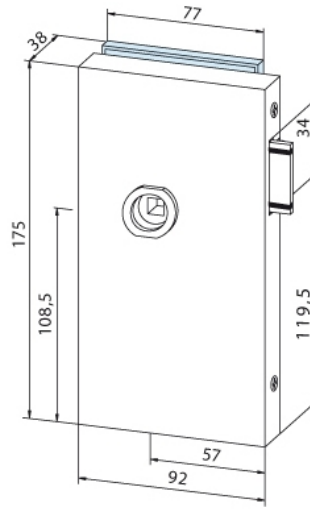
29.11284.24

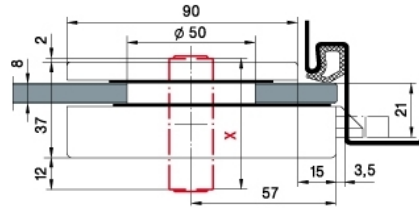
Junior Office Classic - Schloss, unverschliessbar

| | |
|-----------------------|-----------------|
| Material: | Aluminium |
| Ausführung: | Edelstahleffekt |
| Montage: | DIN links |
| Glasstärke: | 8 - 12 mm |
| Verkaufseinheit (VE): | St |
| Packungseinheit (PE): | 1.00 |
| Form: | eckig |
| Glasbearbeitung: | Glasausschnitt |

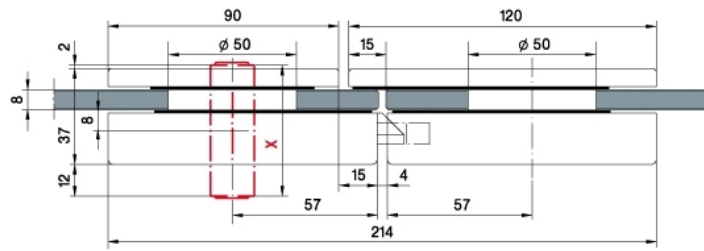
Schloss mit Drückerführung







X = 51er PZ
51mm Europrofile cylinder



X = 51er PZ
51mm Europrofile cylinder