

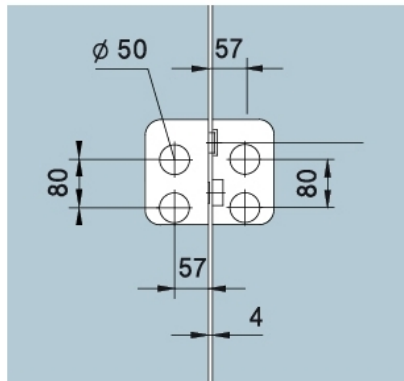
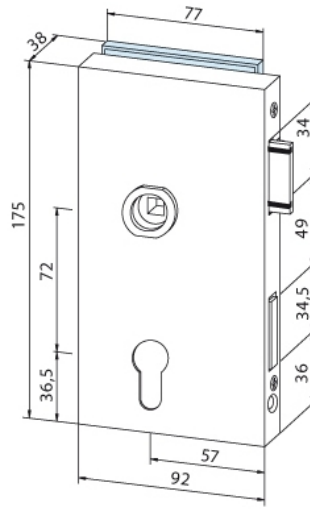
## 29.11281.24

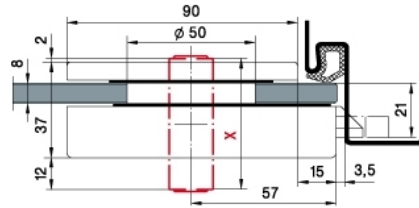
### Serrure Junior Office Classic, pour cylindre européen

Matériau:	aluminium
Finition:	effet inox
Montage:	DIN droite
Épaisseur du verre:	8 - 12 mm
Unité de vente (UV):	St
unité d'emballage (UE):	1.00
Forme:	carré
Travail du verre:	Encoche

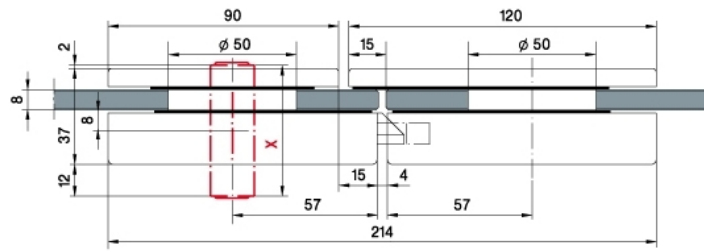
Serrure pour poignée sans rosaces







X = 51er PZ  
51mm Europrofile cylinder



X = 51er PZ  
51mm Europrofile cylinder