

## 8057.3075.071

Extra fitting set, HAWA PORTA 100, mod. SYNCHRO for 2 synchronically, glass sliding doors

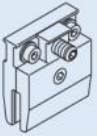

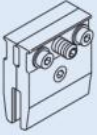






Finish: multicoloured

Sales unit (SU): St

Unit package: 1.00

Carrying capacity: 100 kg/pair

Systemzusatz: Synchro für 2 synchronlaufende Glastüren mit Kevlarseil zu HAWA PORTA G / GF / GFO. Bitte zusätzlich 2x 8057.3074.071 bestellen

2 Türen Doors Portes		8057.3075.071	
	1x		2x
	1x		2x
	1x		2x
	2.70 m		2x
			2x