

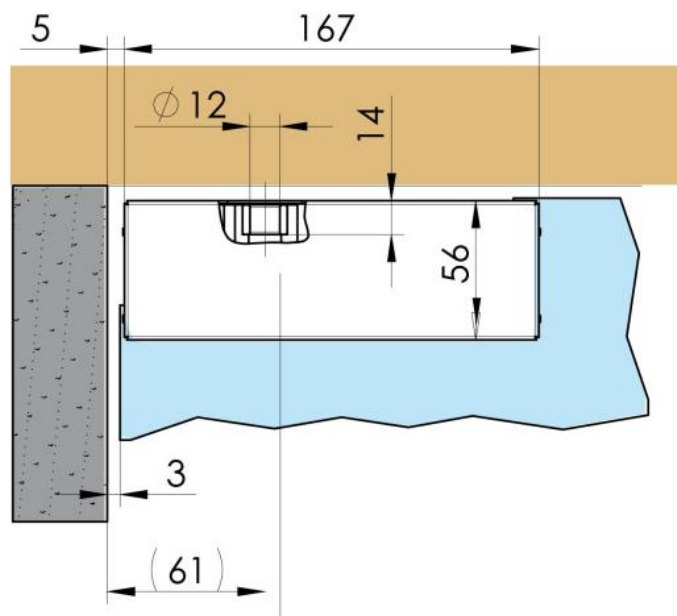
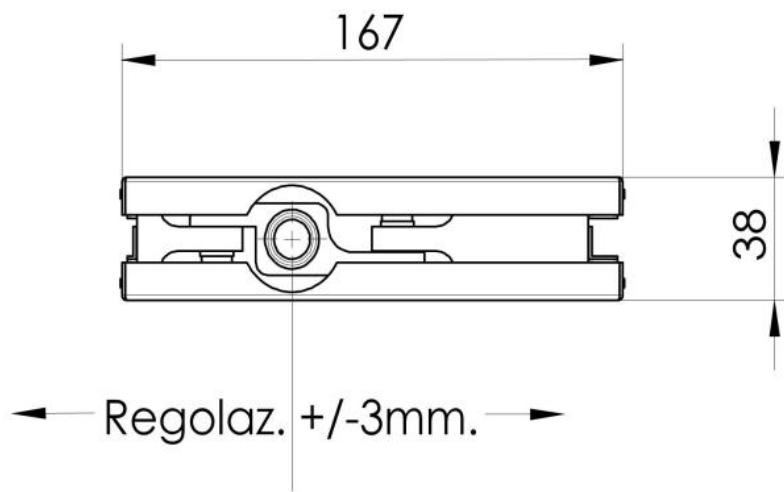
31.80220.22

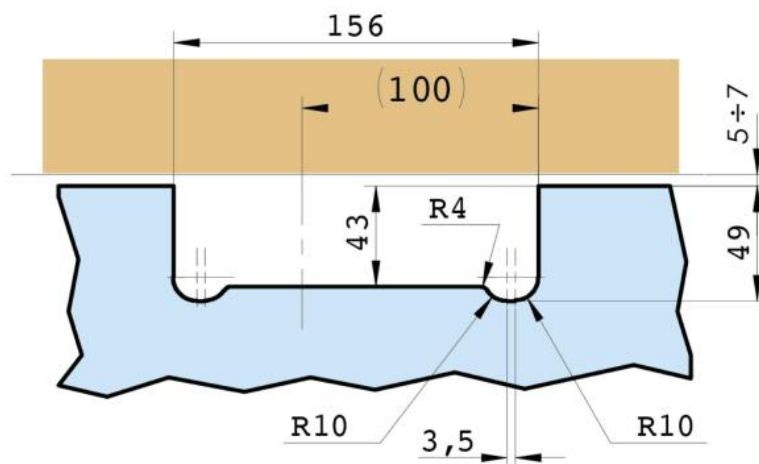
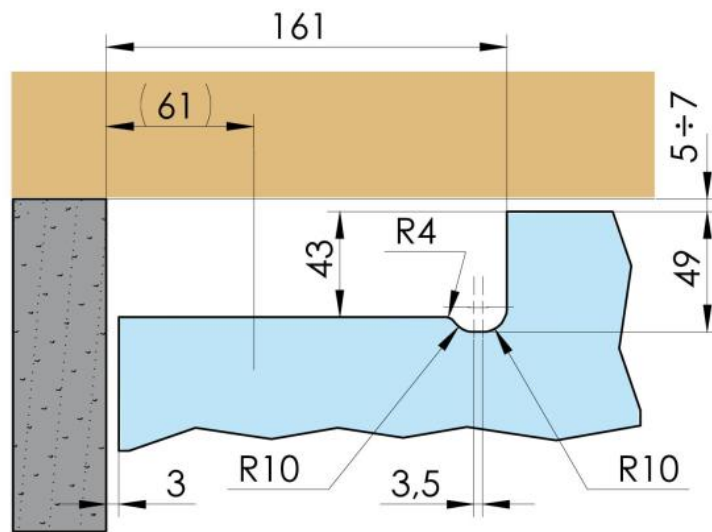
Charnière hydraulique VERTO VT 100E20 montage plafond

Matériau:	aluminium
Finition:	éloxé naturel EV1
Montage:	porte en haut
Épaisseur du verre:	8 - 13.52 mm
Unité de vente (UV):	St
unité d'emballage (UE):	1.00
Forme:	carré
Travail du verre:	Encoche
Capacité de charge:	100 kg/paire

pour montage intérieure et extérieure, largeur max. de la porte 1000 mm







Glasbearbeitung für schwenkende Installation
 Transformation du verre pour application pivotante