

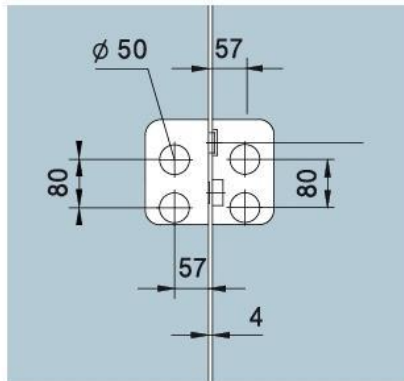
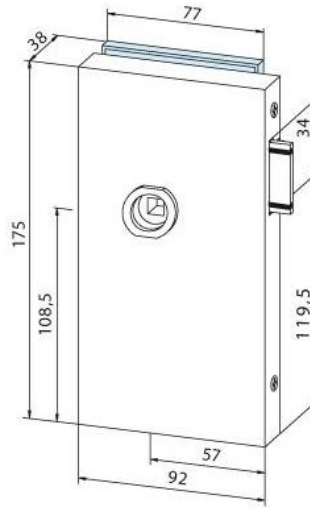
29.11285.24

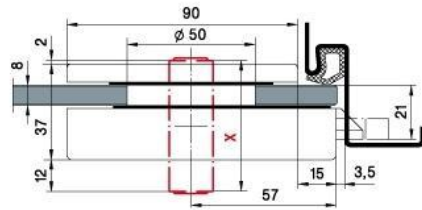
Junior Office Classic - Schloss, unverschliessbar

Material:	Aluminium
Ausführung:	Edelstahleffekt
Montage:	DIN rechts
Glasstärke:	8 - 12 mm
Verkaufseinheit (VE):	St
Packungseinheit (PE):	1.00
Form:	eckig
Glasbearbeitung:	Glasausschnitt

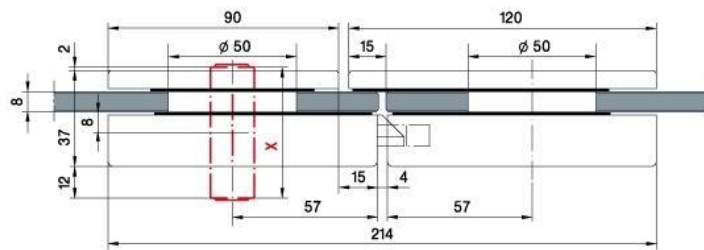
Schloss mit Drückerführung







X = 51er PZ
51mm Europrofile cylinder



X = 51er PZ
51mm Europrofile cylinder