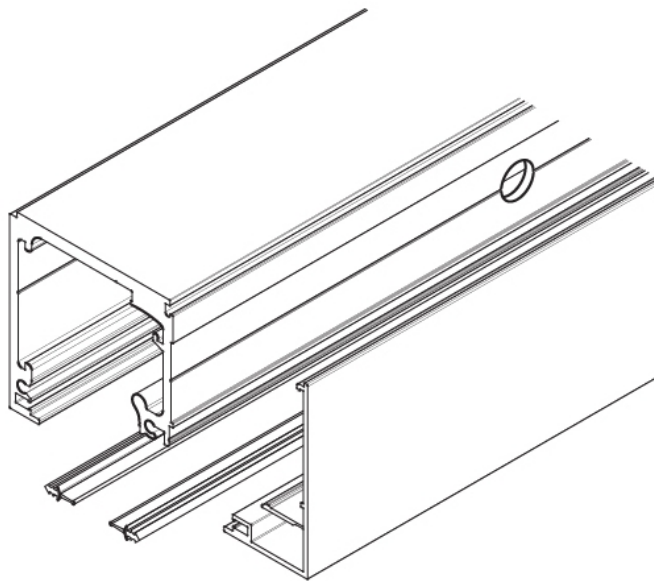


81.24151.22

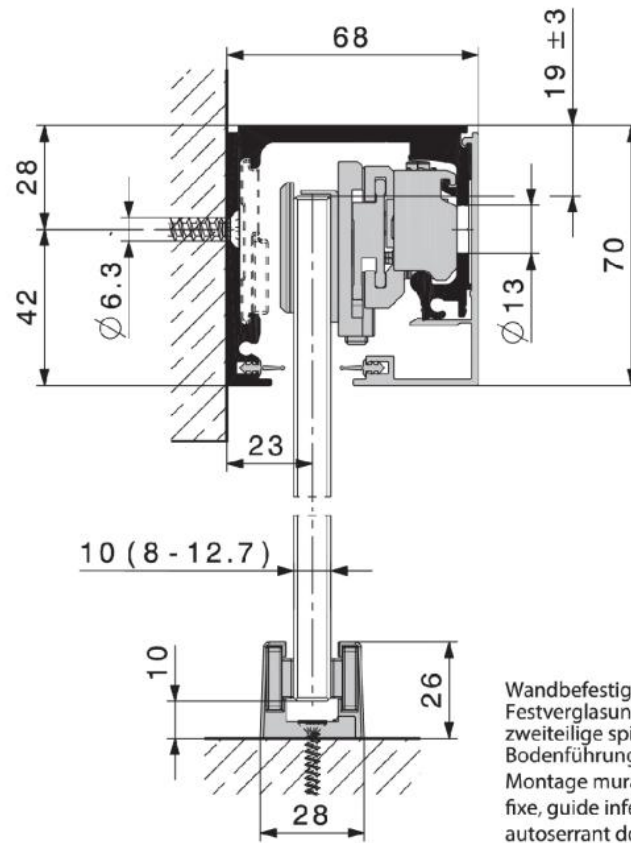
Hawa Purolino Plus 80 Laufschienen-Set, gebohrt für Wandmontage

Material: Aluminium
Ausführung: naturfarbig eloxiert EV1
Montage: Wandmontage
Verkaufseinheit (VE): St
Packungseinheit (PE): 1.00
Stangenlänge (L): 2500 mm

inkl. Winkelabdeckprofil



Konstruktionsbeispiel: Wandmontage
Example de construction: montage murale



Wandbefestigung ohne
Festverglasung,
zweiteilige spielfreie
Bodenführung
Montage mural sans glace
fixe, guide inférieur
autoserrant double