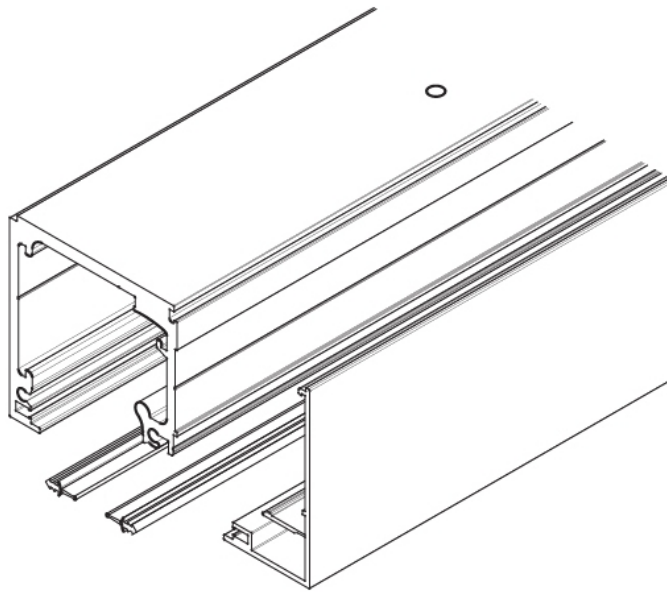


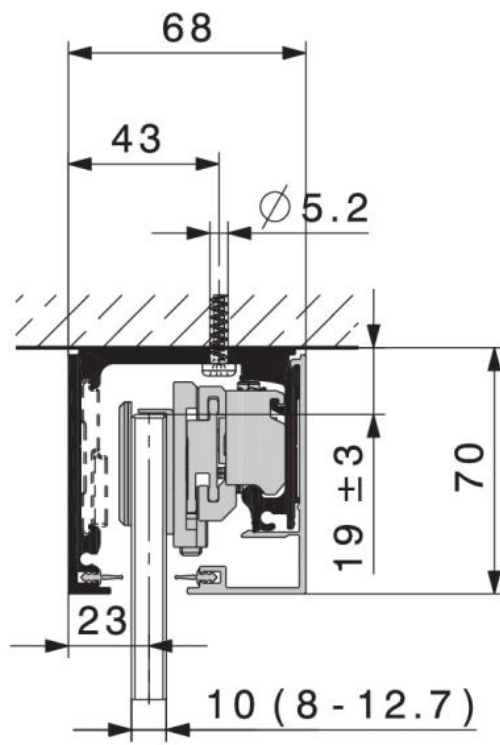
## 81.24153.22

### Hawa Purolino Plus 80 Laufschienen-Set, gebohrt für Deckenmontage

Material: Aluminium  
Ausführung: naturfarbig eloxiert EV1  
Montage: Deckenmontage  
Verkaufseinheit (VE): St  
Packungseinheit (PE): 1.00  
Stangenlänge (L): 2500 mm

inkl. Winkelabdeckprofil





Deckenbefestigung  
ohne Festverglasung  
Montage au plafond  
sans glace fixe