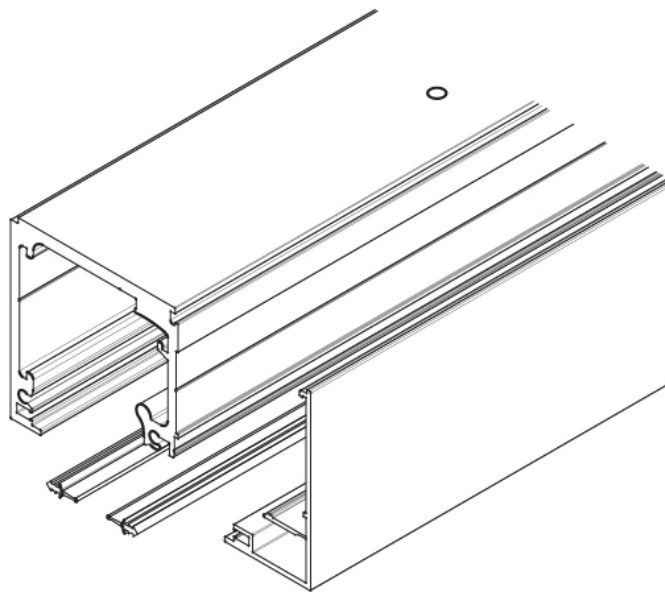


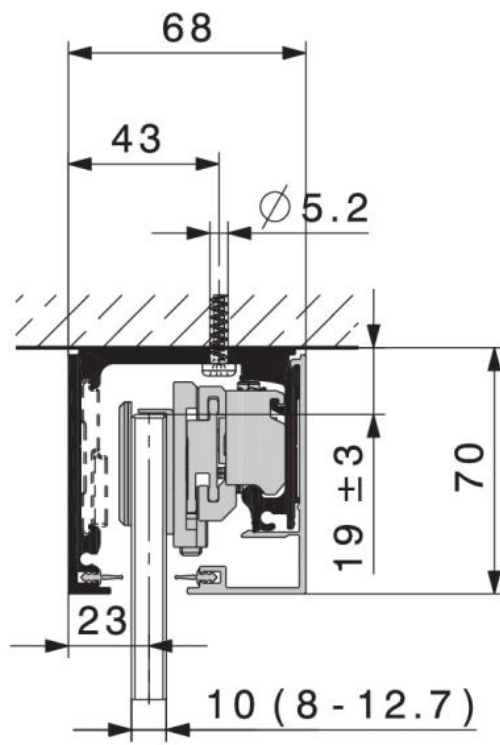
81.24153.22

Hawa Purolino Plus 80 Laufschienen-Set, gebohrt für Deckenmontage

Material: aluminium
Finish: natural anodized EV1
Mounting: ceiling assembly
Sales unit (SU): St
Unit package: 1.00
Bar length (L): 2500 mm

inkl. Winkelabdeckprofil





Deckenbefestigung
ohne Festverglasung
Montage au plafond
sans glace fixe