

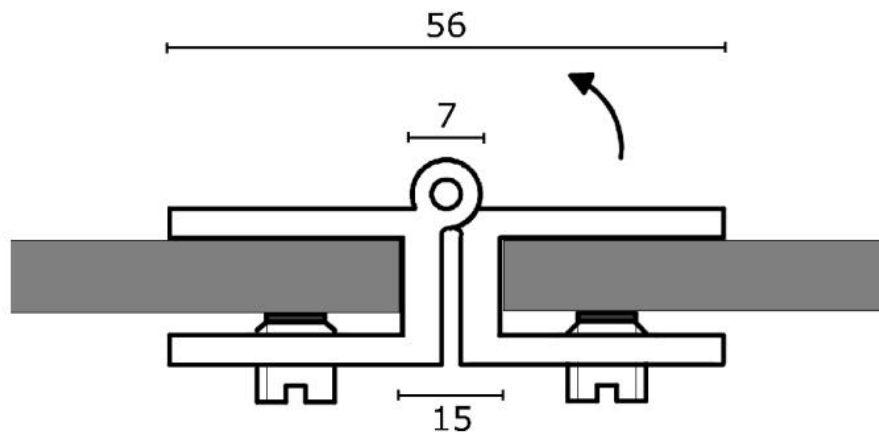
62.16740.04

Charnière de vitrine

Matériau: laiton
Finition: effet inox
Montage: verre/verre
Épaisseur du verre: 6 - 8 mm
Unité de vente (UV): St
unité d'emballage (UE): 1.00
Forme: carré
Capacité de charge: 10 kg/paire

avec 3 vis de serrage par volume





Höhe / hauteur: 60