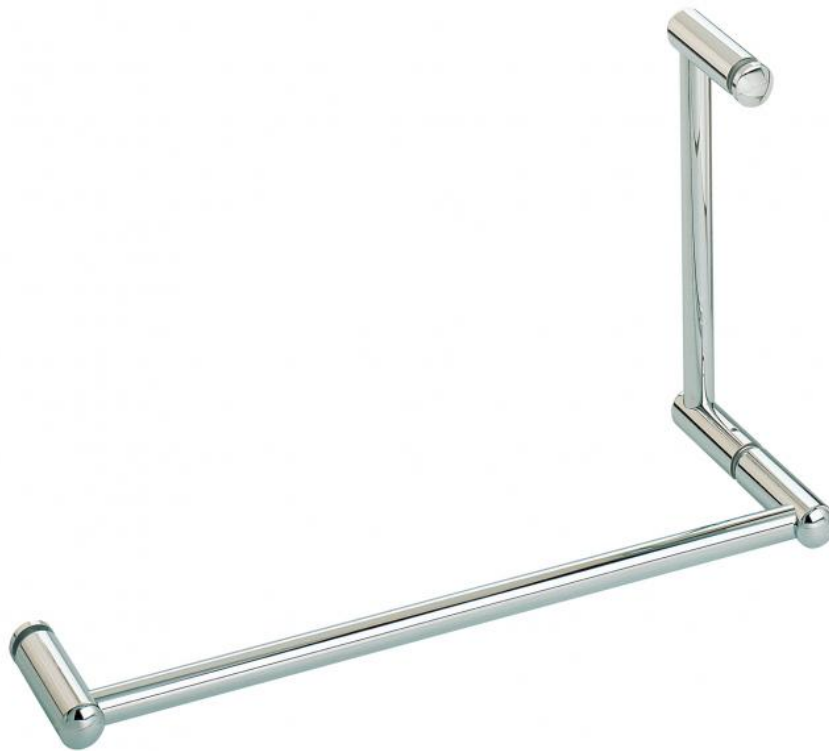


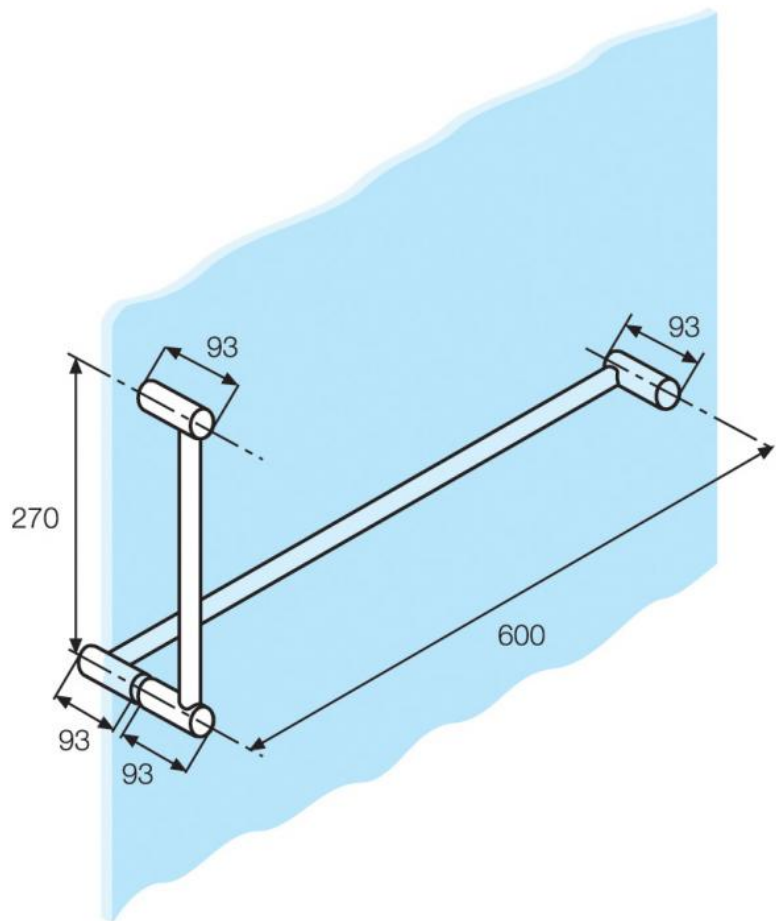
## 44.16630.01

### Handtuchhalter mit Griffstange

Material:	Messing
Ausführung:	verchromt poliert
Montage:	Glasmontage einzeln mit Griff
Glasstärke:	6 - 12 mm
Verkaufseinheit (VE):	St
Packungseinheit (PE):	1.00
Masse:	Ø 22 mm
Glasbearbeitung:	Glasbohrung : Ø16 mm

Lochabstand 600 mm, mit Glastürgriff (Rohrlänge 270 mm, Lochabstand 270 mm), Rohr beliebig kürzbar





**Ø16**

