

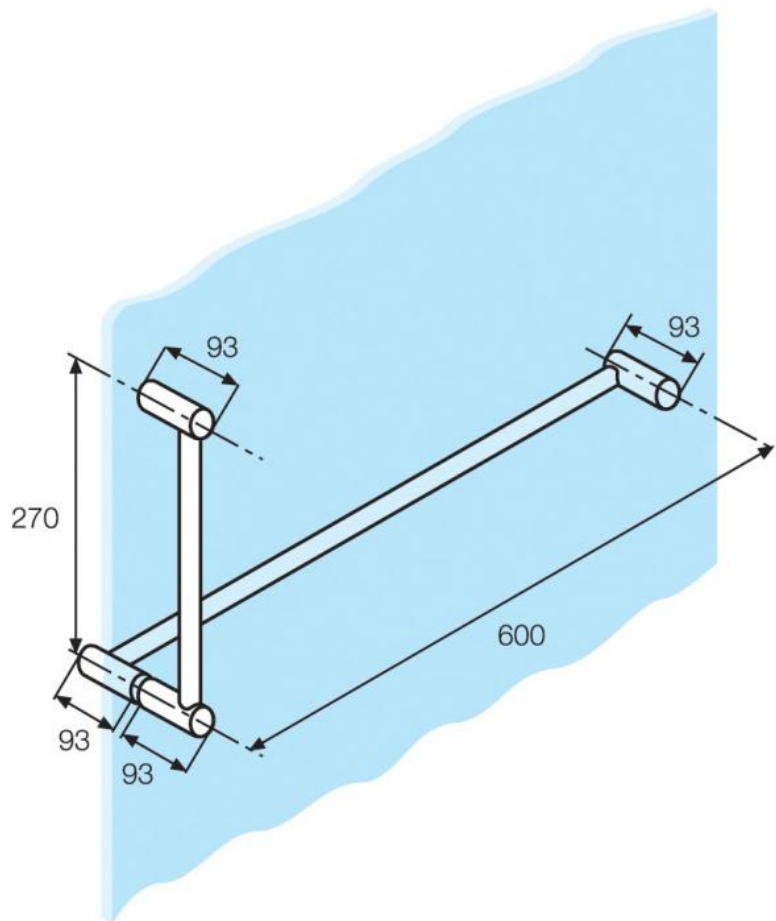
44.16630.01

Barre à linge avec poignée

Matériau:	laiton
Finition:	chromé poli
Montage:	montage verre simple avec poignée
Épaisseur du verre:	6 - 12 mm
Unité de vente (UV):	St
unité d'emballage (UE):	1.00
Mesures:	Ø 22 mm
Travail du verre:	Perçage du verre : Ø16 mm

distance des trous 600 mm, avec poignée (tube longueur 270 mm, distance des trous 270 mm), tube ajustable par recoupe





Ø16

