

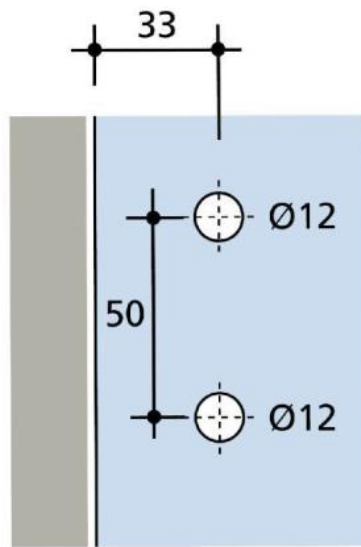
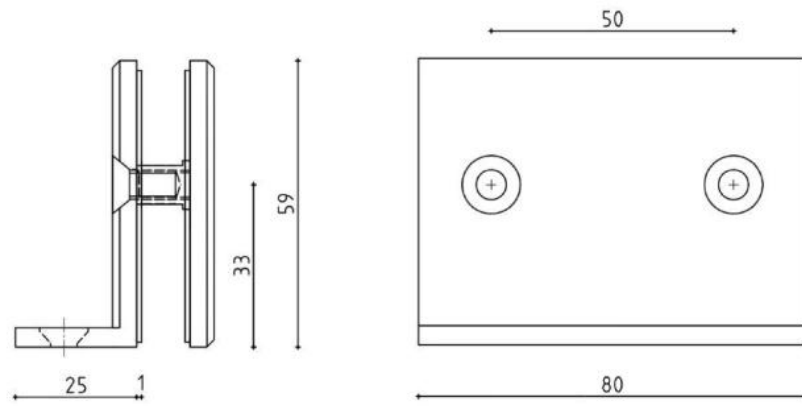
60.30231.11

Equerre Synera

Matériau: inox V4A
Finition: poli
Montage: verre/mur 90°
Épaisseur du verre: 8 - 10 mm
Unité de vente (UV): St
unité d'emballage (UE): 1.00
Forme: carré
Travail du verre: Encoche
Capacité de charge: 45 kg/paire

aussi adapté pour des ambiances agressives comme piscines, hammam, bord de mer





Glass cut-out
Entaille

