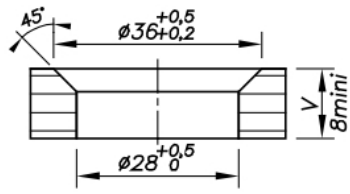
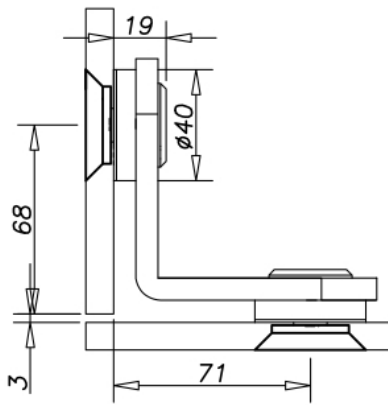


74.29201.16

Winkelverbinder fix, Senkkopfschraube

Material:	Inox V2A
Ausführung:	gebürstet
Montage:	Glas/Glas 90°
Glasstärke:	8 - 12 mm
Verkaufseinheit (VE):	St
Packungseinheit (PE):	1.00
Form:	rund
Glasbearbeitung:	Glasausschnitt
Tragkraft:	80 kg/Paar





Fraisée / Coutersunk