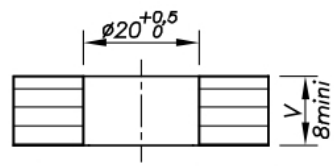
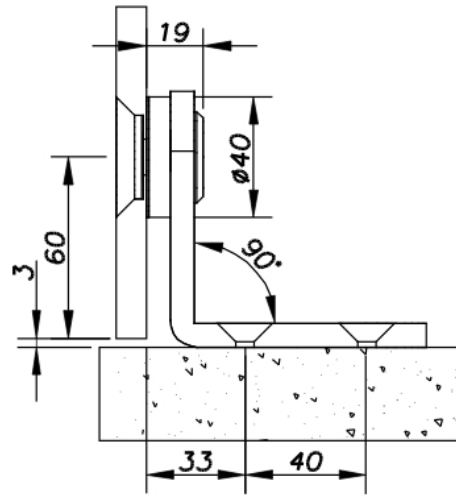


74.29215.16

Winkelverbinder fix, Zylinderkopfschraube

Material:	Inox V2A
Ausführung:	gebürstet
Montage:	Glas/Wand 90°
Glasstärke:	12.76 - 17.52 mm
Verkaufseinheit (VE):	St
Packungseinheit (PE):	1.00
Form:	rund
Glasbearbeitung:	Glasausschnitt
Tragkraft:	80 kg/Paar





Cylindrique / Cylindrical