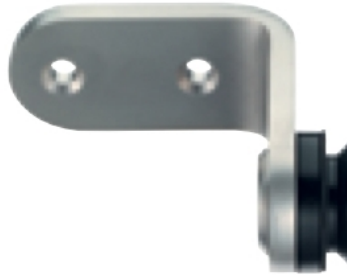
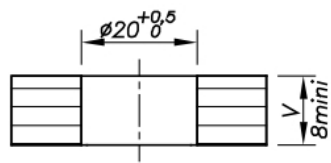
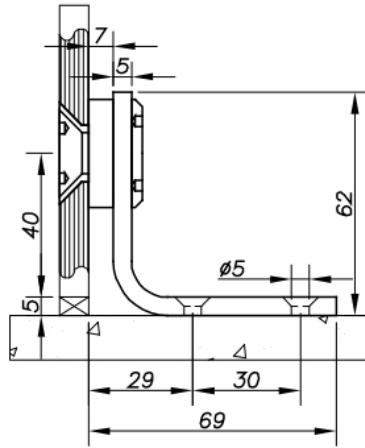


74.40304.16

Winkelverbinder light, Zylinderkopfschraube

Material:	Inox V2A
Ausführung:	gebürstet
Montage:	Glas/Wand 90°
Glasstärke:	8 - 12 mm
Verkaufseinheit (VE):	St
Packungseinheit (PE):	1.00
Form:	rund
Glasbearbeitung:	Glasausschnitt
Tragkraft:	50 kg/Paar





Cylindrique / Cylindrical