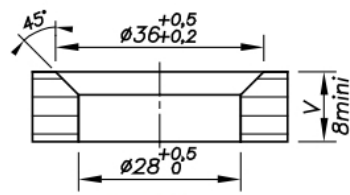
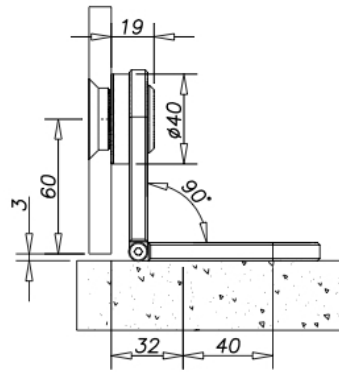


## 74.26212.16

Winkelverbinder zweiteilig flach, einstellbar 90° bis 180°, Senkkopfschraube

Material:	Inox V2A
Ausführung:	gebürstet
Montage:	Glas/Wand
Glasstärke:	12.76 - 17.52 mm
Verkaufseinheit (VE):	St
Packungseinheit (PE):	1.00
Form:	rund
Glasbearbeitung:	Glasausschnitt
Tragkraft:	50 kg/Paar





Fraisée / Coutersunk