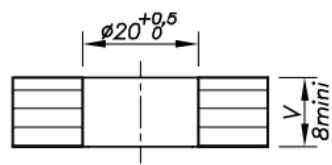
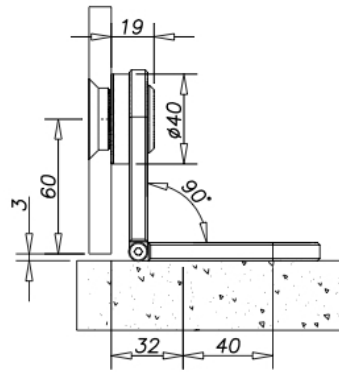


74.26214.16

Renvoi d'angle 2 parties planes, modulable 90° à 180°, vis cylindrique

Matériau: inox V2A
Finition: brossé
Montage: verre/mur
Épaisseur du verre: 8 - 12 mm
Unité de vente (UV): St
unité d'emballage (UE): 1.00
Forme: rond
Travail du verre: Encoche
Capacité de charge: 50 kg/paire





Cylindrique / Cylindrical