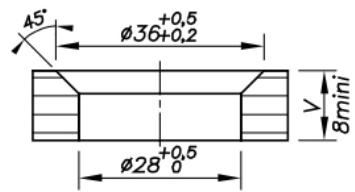
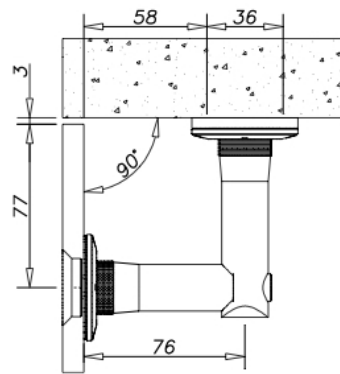


## 74.24282.16

### Winkelverbinder zweiteilig, fix, Senkkopfschraube

|                       |                  |
|-----------------------|------------------|
| Material:             | Inox V2A         |
| Ausführung:           | gebürstet        |
| Montage:              | Glas/Wand        |
| Glasstärke:           | 12.76 - 17.52 mm |
| Verkaufseinheit (VE): | St               |
| Packungseinheit (PE): | 1.00             |
| Form:                 | rund             |
| Glasbearbeitung:      | Glasausschnitt   |
| Tragkraft:            | 100 kg/Paar      |





Fraisée / Coutersunk