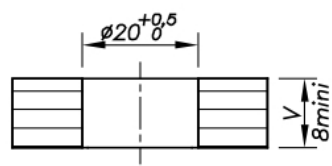
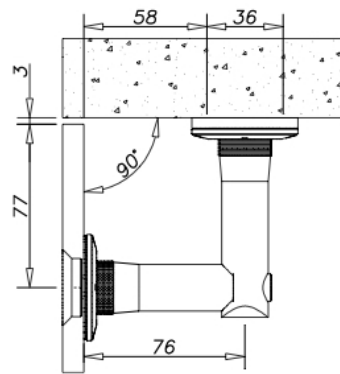


74.24285.16

Winkelverbinder zweiteilig, fix, Zylinderkopfschraube

Material:	Inox V2A
Ausführung:	gebürstet
Montage:	Glas/Wand
Glasstärke:	12.76 - 17.52 mm
Verkaufseinheit (VE):	St
Packungseinheit (PE):	1.00
Form:	rund
Glasbearbeitung:	Glasausschnitt
Tragkraft:	100 kg/Paar





Cylindrique / Cylindrical