

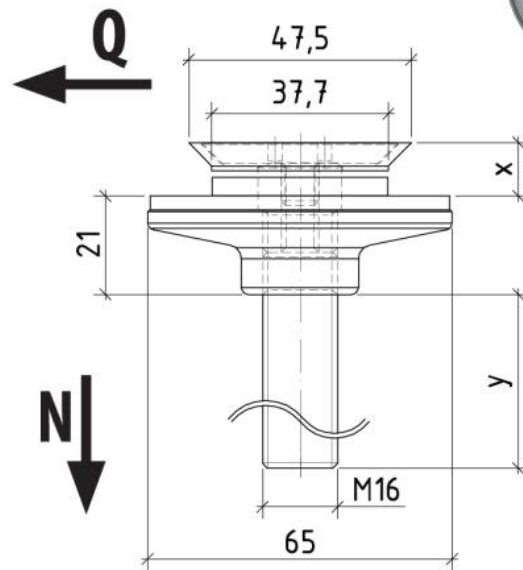
## 77.00014.16

### Punkthalter fix mit Senkkopfschraube

Material:	Inox V2A
Ausführung:	gebürstet
Glasstärke:	25.52 mm
Verkaufseinheit (VE):	St
Packungseinheit (PE):	1.00
Masse:	Ø 65 / 48 mm
Glasbearbeitung:	Glasbohrung : Ø48/38 mm
Gewinde:	M16

Gewindelänge 80 mm. Statik geprüft, max. Q = 1.3 kN, max. N = 1.0 kN





Statikgeprüft:  
Max  $Q = 1.3 \text{ kN}$   
Max  $N = 1.0 \text{ kN}$