

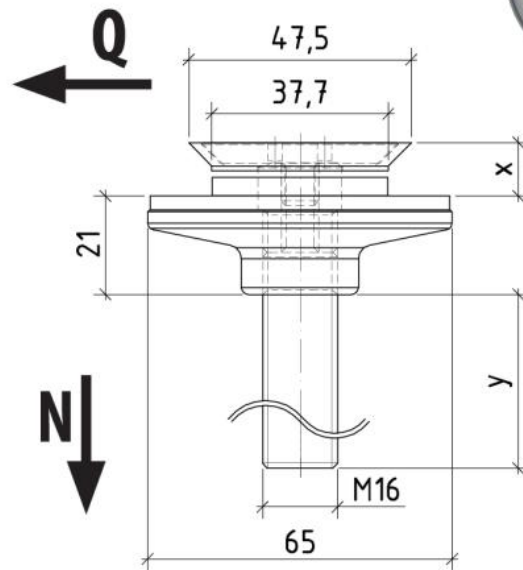
77.00014.16

Entretoise fixe avec vis à tête fraisée

Matériau:	inox V2A
Finition:	brossé
Épaisseur du verre:	25.52 mm
Unité de vente (UV):	St
unité d'emballage (UE):	1.00
Mesures:	Ø 65 / 48 mm
Travail du verre:	Perçage du verre : Ø48/38 mm
Filetage:	M16

longueur du filetage 80 mm. La statique est testée, max. Q = 1.3 kN, max. N = 1.0 kN





Statikgeprüft:
Max $Q = 1.3 \text{ kN}$
Max $N = 1.0 \text{ kN}$