

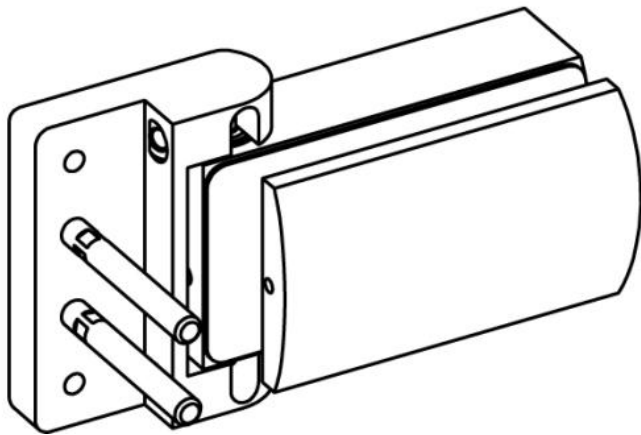
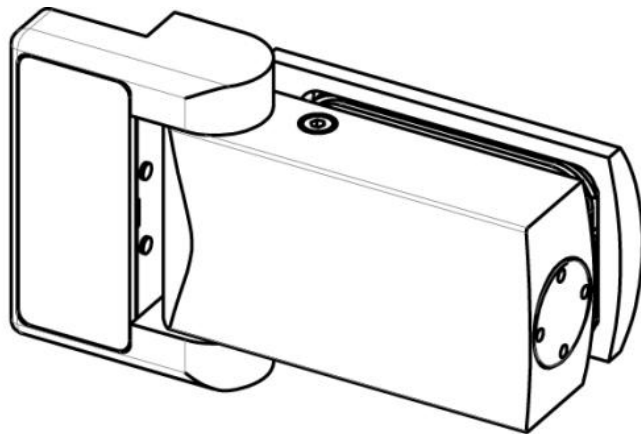
31.80160.21

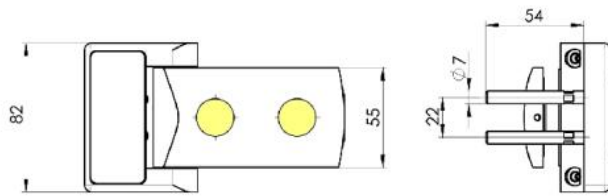
Hydraulikscharnier Biloba für Holzzarge

Material:	Aluminium
Ausführung:	Chromeffekt
Montage:	Glasmontage
Glasstärke:	8 / 10 mm
Verkaufseinheit (VE):	St
Packungseinheit (PE):	2.00
Tragkraft:	100 kg/Paar

mit Arretierung 0° und 90°, max. Türbreite 1000 mm. Die automatische Selbstschließung der Tür ist von maximaler Sicherheit und bietet selbst bei einer ruckartigen manuellen Öffnung keinen Widerstand







SP.VETRO	A
8	24
10	26

