

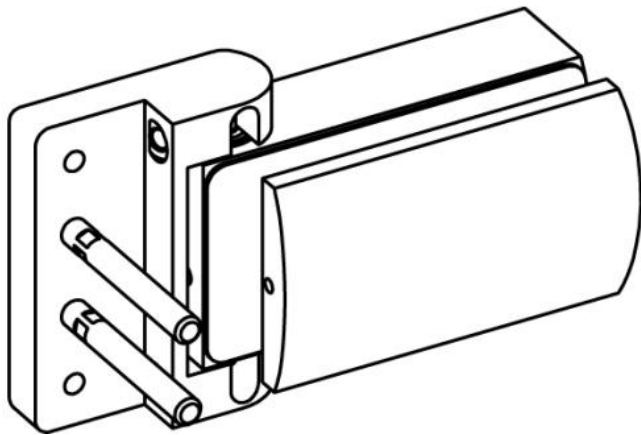
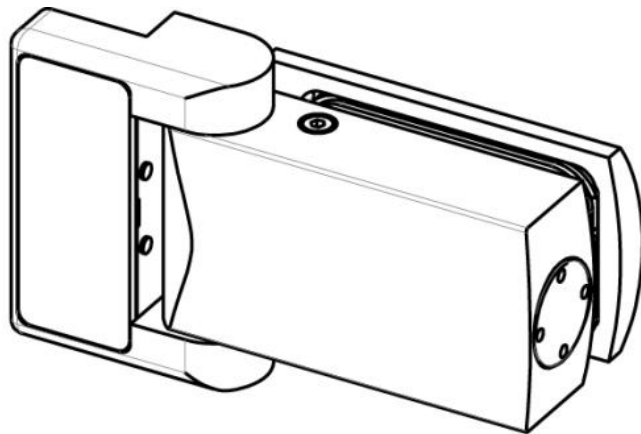
31.80160.22

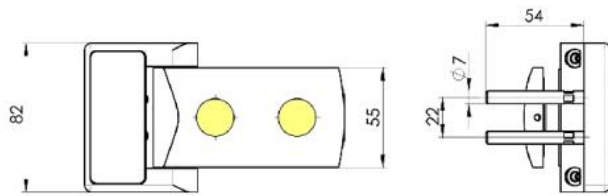
Hydraulikscharnier Biloba für Holzzarge

Material: aluminium
Finish: natural anodized EV1
Mounting: glass assembly
Glass thickness: 8 / 10 mm
Sales unit (SU): St
Unit package: 2.00
Carrying capacity: 100 kg/pair

mit Arretierung 0° und 90°, max. Türbreite 1000 mm. Die automatische Selbstschließung der Tür ist von maximaler Sicherheit und bietet selbst bei einer ruckartigen manuellen Öffnung keinen Widerstand







SP.VETRO	A
8	24
10	26

