

## 31.80302.21

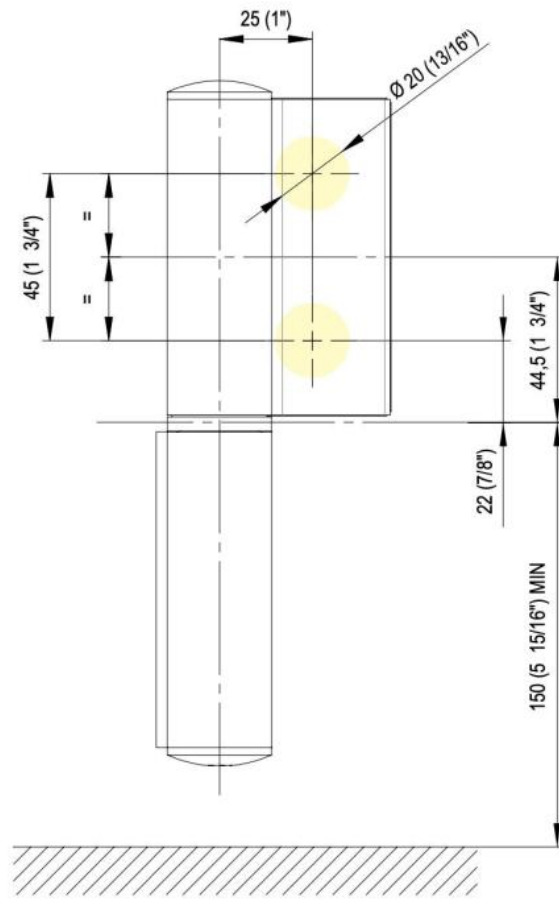
Charnière hydraulique EVO EV 835E10 N avec ferme-porte intégré, fermeture automatique à partir de 80°

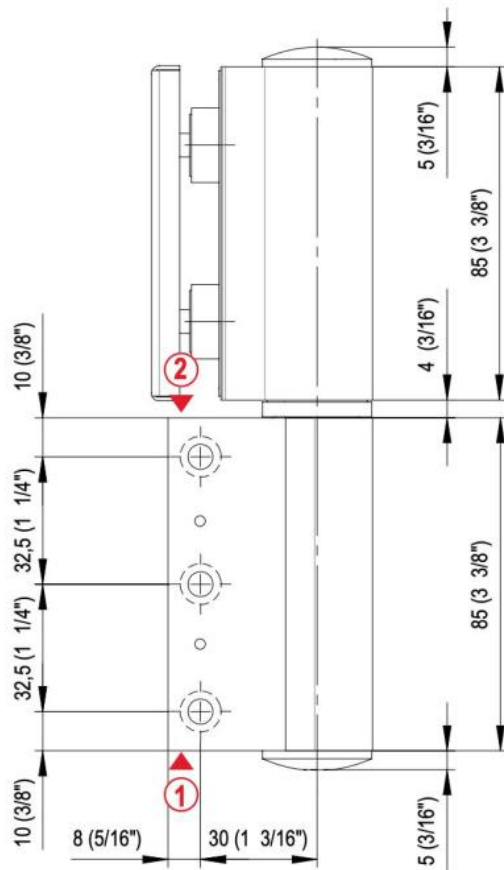
Matériau: aluminium  
Finition: effet chromé  
Montage: verre/mur, DIN gauche  
Épaisseur du verre: 8 - 19 / 21.52 mm  
Unité de vente (UV): St  
unité d'emballage (UE): 1.00  
Capacité de charge: 120 kg/paire

peut être installé sur les portes avec profil de battue, déport 30 - 50 mm, vitesse de fermeture réglable, avec arrêt 90° et 180°, largeur min. de la porte 800 mm, largeur max. de la porte 1200 mm pour des températures de -15°C à + 40°C. La charnière est précontrainte, une butée de fermeture est donc nécessaire

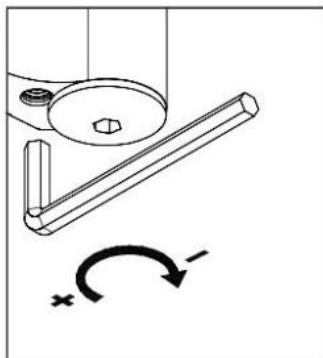






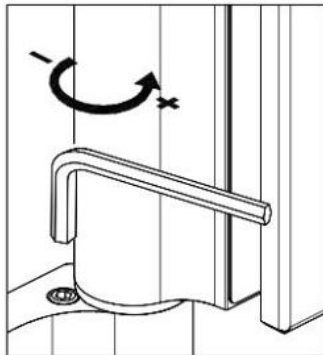


1



Regolazione scatto finale  
 Ajuste del resorte final  
 Final latch adjustment  
 Regulierung der Endschwung  
 Réglage de verouillage final

2



Regolazione della  
 velocità di chiusura  
 Ajuste de la velocidad  
 de cierre  
 Closing speed adjustment  
 Regulierung der  
 Schließgeschwindigkeit  
 Réglage de la vitesse  
 de fermeture

