

31.80301.24

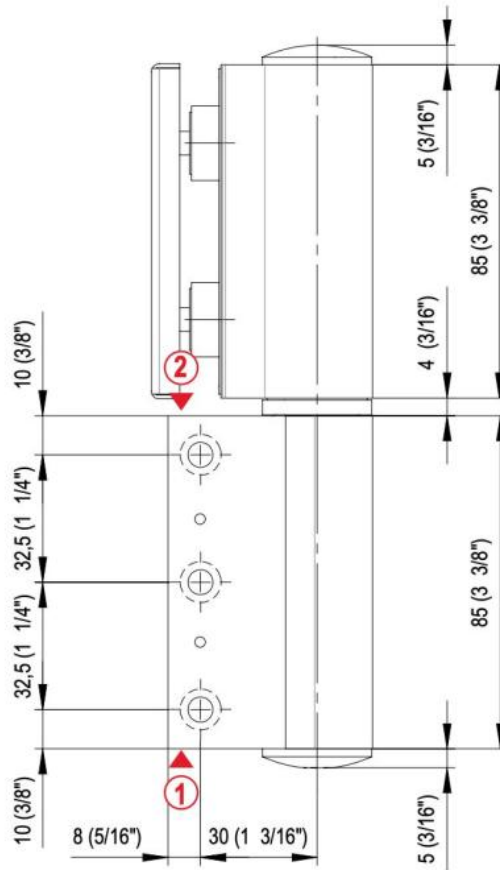
Charnière hydraulique EVO EV 835E10 N avec ferme-porte intégré, fermeture automatique à partir de 80°

Matériau: aluminium
Finition: effet inox
Montage: verre/mur, DIN droite
Épaisseur du verre: 8 - 19 / 21.52 mm
Unité de vente (UV): St
unité d'emballage (UE): 1.00
Capacité de charge: 120 kg/paire

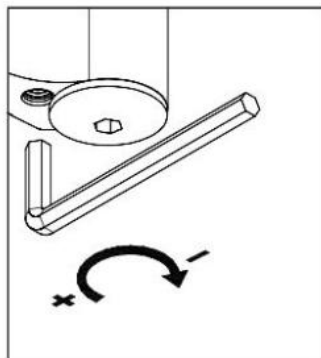
peut être installé sur les portes avec profil de battue, déport 30 - 50 mm, vitesse de fermeture réglable, avec arrêt 90° et 180°, largeur min. de la porte 800 mm, largeur max. de la porte 1200 mm pour des températures de -15°C à + 40°C. La charnière est précontrainte, une butée de fermeture est donc nécessaire





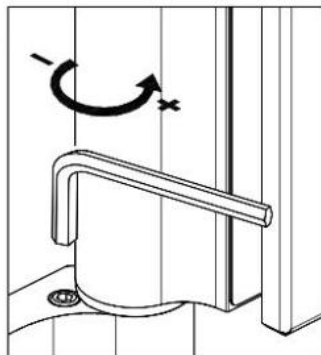


1



Regolazione scatto finale
 Ajuste del resorte final
 Final latch adjustment
 Regulierung der Endschwung
 Réglage de verouillage final

2



Regolazione della
 velocità di chiusura
 Ajuste de la velocidad
 de cierre
 Closing speed adjustment
 Regulierung der
 Schließgeschwindigkeit
 Réglage de la vitesse
 de fermeture

