

31.80308.63

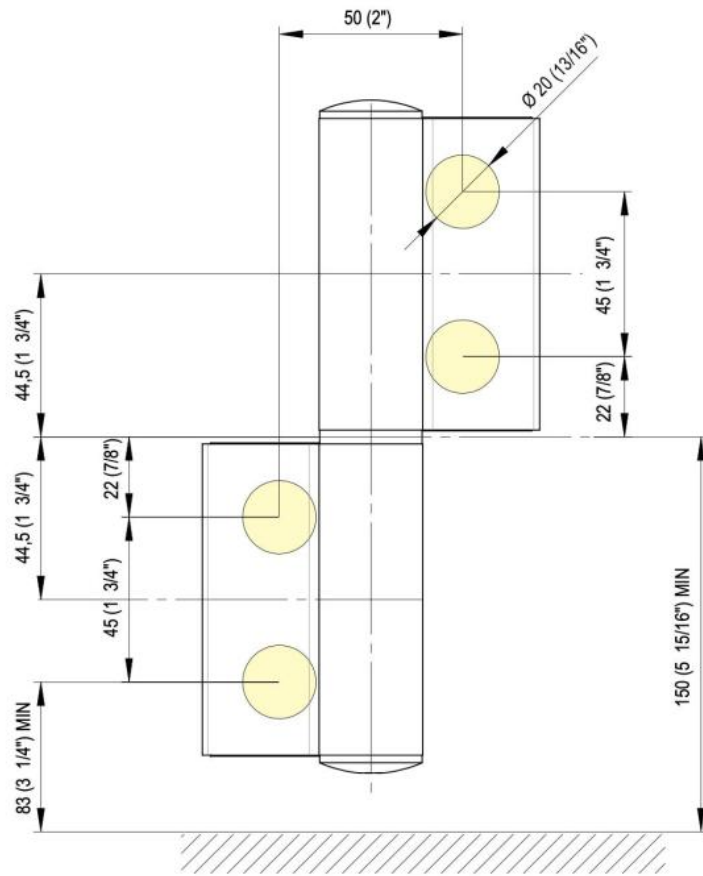
Charnière hydraulique EVO EV 835E51 avec ferme-porte intégré, fermeture automatique à partir de 160°

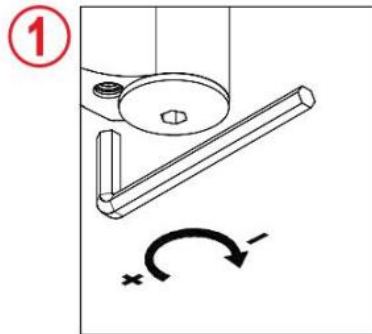
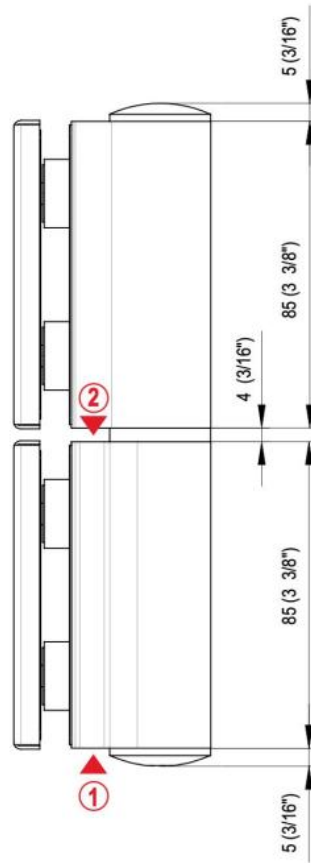
Matériau: aluminium
Finition: anodisé 20 microns
Montage: verre/verre, DIN gauche
Épaisseur du verre: 8 - 19 / 21.52 mm
Unité de vente (UV): St
unité d'emballage (UE): 2.00
Capacité de charge: 100 kg/paire

vitesse de fermeture réglable, avec arrêt 180°, largeur min. de la porte 800 mm, largeur max. de la porte 1000 mm pour des températures de -15°C à + 40°C. La charnière est précontrainte, une butée de fermeture est donc nécessaire

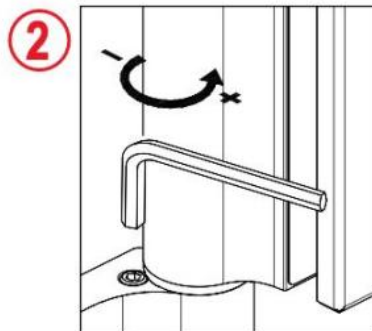








Regolazione scatto finale
 Ajuste del resorte final
 Final latch adjustment
 Regulierung der Endschwung
 Réglage de verouillage final



Regolazione della
 velocità di chiusura
 Ajuste de la velocidad
 de cierre
 Closing speed adjustment
 Regulierung der
 Schließgeschwindigkeit
 Réglage de la vitesse
 de fermeture

