

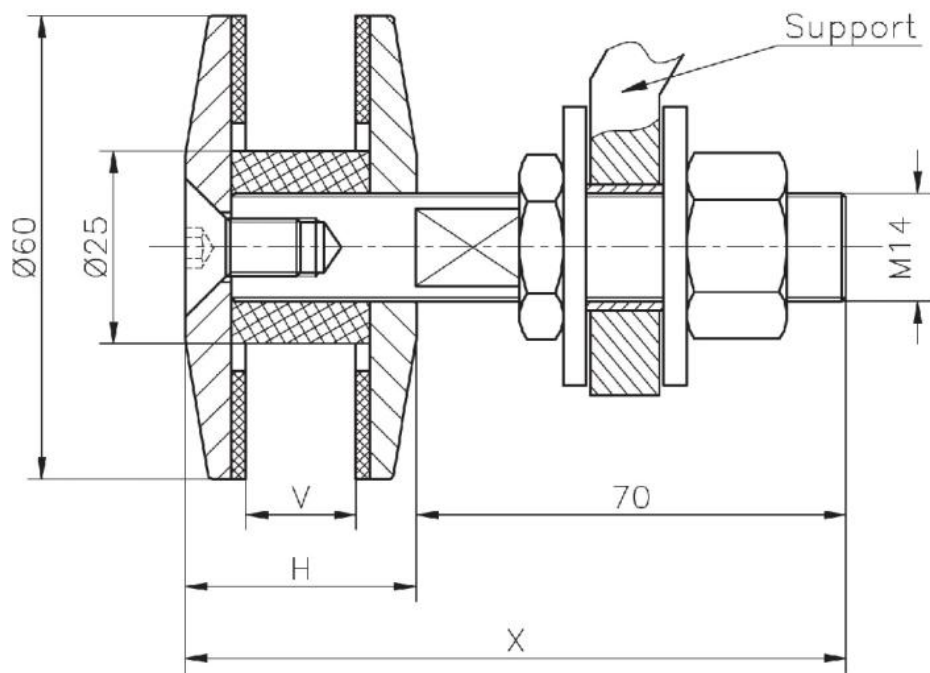
74.20030.16

Fixation pour verre de 10 mm à 12.76 mm, Inox VA4

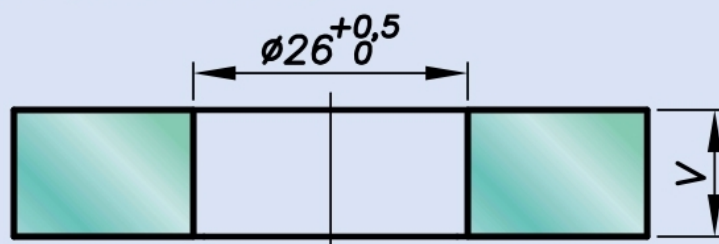
Matériau: inox V2A
Finition: pièce décolletée
Épaisseur du verre: 10 - 12.76 mm
Unité de vente (UV): St
unité d'emballage (UE): 1.00
Mesures: Ø 60 mm
Longueur barre (L): 65 mm
Filetage: M14

Fixation non rotulée utilisée pour le montage à l'aveugle sur verrière ou façade.





ESG / verre monolithique



VSG / verre feuilleté

