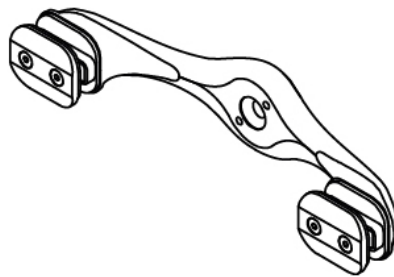


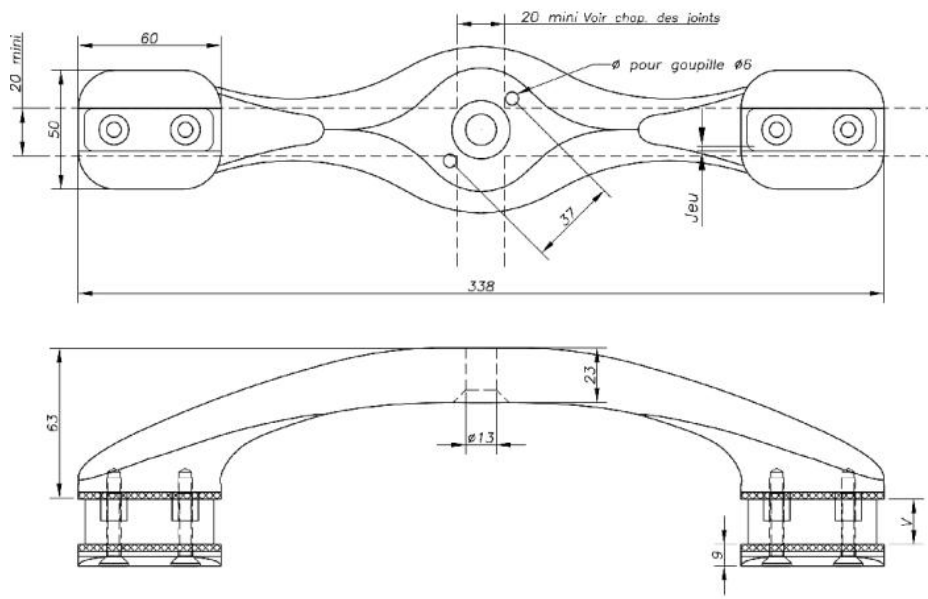
## 74.80002.12

### Flachverbinder für Glasfassaden, ohne Glasbohrung

Material: Inox V4A  
Ausführung: gebürstet  
Montage: Glas/Glas  
Glasstärke: 26.52 - 31.52 mm  
Verkaufseinheit (VE): St  
Packungseinheit (PE): 1.00

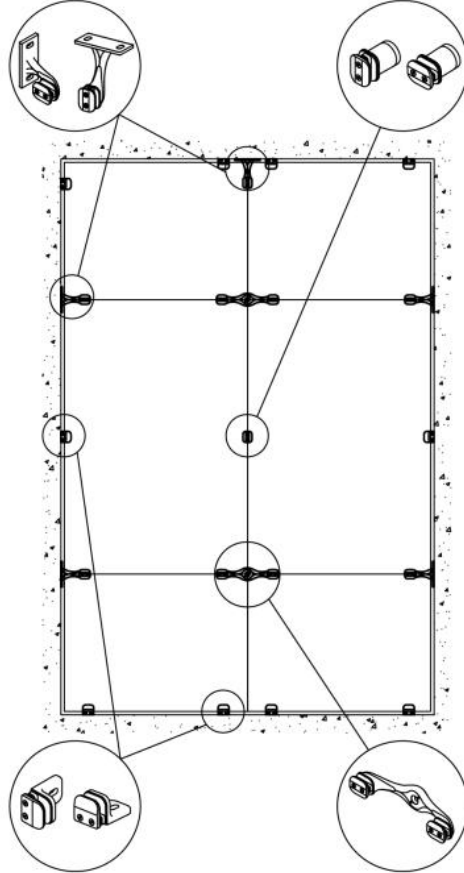
Zubehör für Befestigung Art. Nr. 74.80016.12 oder 74.80017.12, bitte separat bestellen





74.80004-7.12

74.80008-11.12



74.80012-15.12

74.80000-3.12

## Préconisation de montage

### Montage de l'attache sur la structure

- 74.80000-3.12

Le diamètre de perçage de la goupille est de 6 mm. Ne pas pré-percer les trous de goupille dans votre structure avant le montage des attaches. Pour fixer l'attache sur votre structure, un oméga (voir accessoires) est conseillé pour pouvoir régler la position de l'attache. La fixation de l'attache se fait par un boulon M12 tête fraisée (hors fourniture SADEV). Ce boulon ne doit pas être placé sur un oblong vertical, risque de glissement (sous l'effet du poids), les goupilles n'étant pas faites pour reprendre du poids (cf. page technique).

### Mise en place du vitrage

Montage du taquet muni de son EPDM de protection en pourtour sur l'attache. Mise en place du vitrage.

Montage de la flasque extérieure muni de sa protection EPDM sur le vitrage à l'aide de deux vis tête fraisée V6.

Serrage des deux vis à 20 Nm pour les verres monolithique et 10 Nm pour les verres feuilleté.

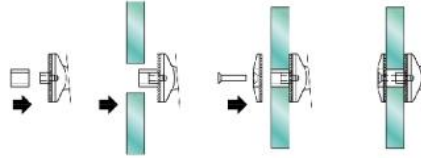
SADEV préconise de monter les écrous au frein filet, sauf contrainte spécifique de montage.

- 74.80004-7.12

La fixation de l'attache se fait par deux boulons M12 (hors fourniture SADEV);

- 74.80008-11.12 / 74.80012-15.12

La fixation de l'attache se fait par un boulon M12 (hors fourniture SADEV);



SADEV préconise de monter les écrous au frein filet, sauf contrainte spécifique de montage.

## Suggested mounting

### Mounting the spiders to the structure

- 74.80000-3.12

If mounting directly to the structure anti-rotation pins are recommended to prevent the clamps from rotating. The diameter of the anti-rotation pins is 6 mm. Do not pre-drill the holes for the pins in your structure before mounting spiders. Drill bits and anti-rotator are provided.

An alternate attachment interface (Omega) is available. The Omega interface allows for vertical adjustment of the clamp fitting to account for tolerances in the drilling of the structural steel.

The fixing of the spider is done with a M12 (1/2 in.) Flat head screw (Not supplied by Sadev). A vertical slot in the structural steel for vertical adjustment is not recommended due to the high dead load weight of the glass.

### Installing the glass

Mount the gravity shelf to the spider casting. Install the glass pane and secure with the external clamp plate using M6 screws provided. Torque both screws to 20 Nm (15 ft. lbs) for monolithic glass and 10 Nm (8 ft. lbs) for laminated (PVB) glass.

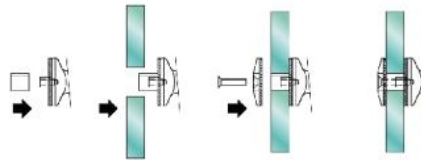
SADEV recommends using thread locking, except specific mounting constraint.

- 74.80004-7.12

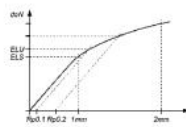
Attaching the spider to the vertical line or support is done with two M12 (1/2 in.) bolts (not supplied by Sadev).

- 74.80008-11.12 / 74.80012-15.12

The fixing of the single point clamp is done with one M12 bolts (Not supplied by Sadev);



## Performances mécaniques



74.80000-3.12	CHARGE PARALLÈLE AU VITRAGE par branche (daN)	74.80000-3.12	CHARGE PERPENDICULAIRE AU VITRAGE par branche (daN)
	1 mm (L.S.) 173		1 mm (L.S.) 333
	2 mm 312		2 mm 555
	Rp 0.1 (E.L.) 222		Rp C.1 (E.L.) 354
	Rp 0.2 243		Rp C.2 441
74.80004-7.12	CHARGE PARALLÈLE AU VITRAGE par branche (daN)	74.80004-7.12	CHARGE PERPENDICULAIRE AU VITRAGE par branche (daN)
	1 mm (R.S.) 312		1 mm (R.S.) 217
	2 mm 506		2 mm 472
	Rp 0.1 (E.L.) 309		Rp C.1 (E.L.) 374
	Rp 0.2 360		Rp C.2 385