

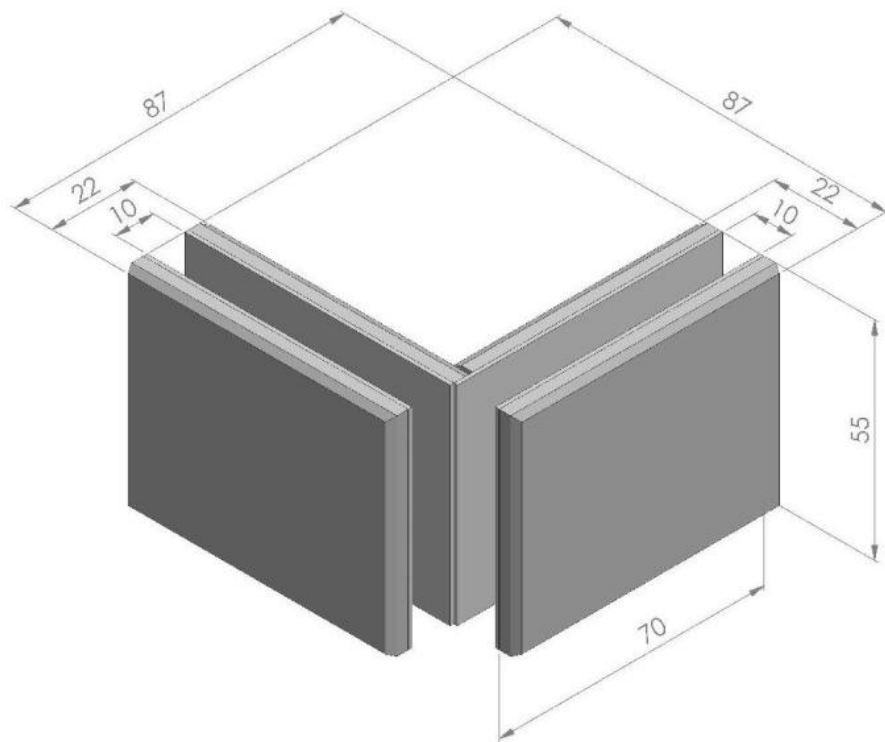
60.30840.17

Equerre Synera-R

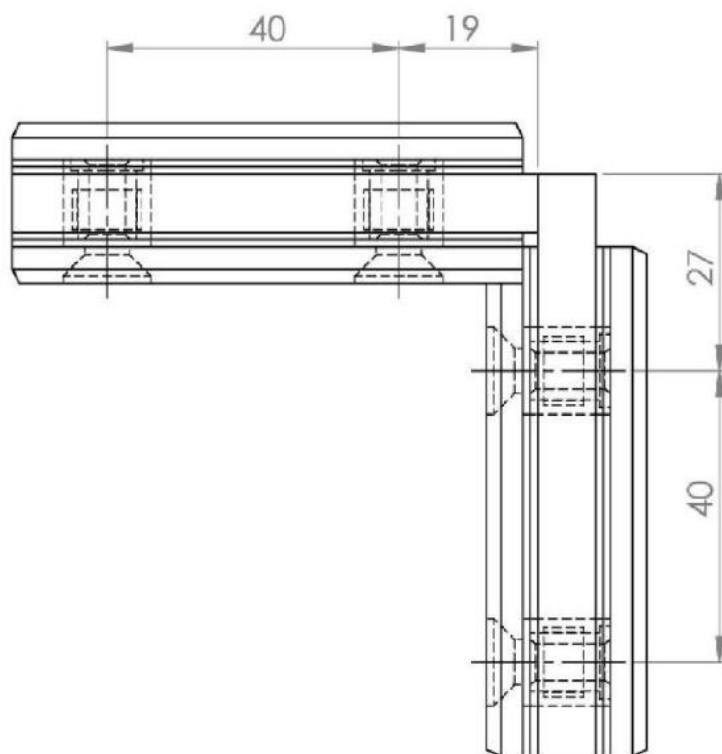
Matériau: inox V2A
Finition: poli
Montage: verre/verre 90°
Épaisseur du verre: 8 - 10 mm
Unité de vente (UV): St
unité d'emballage (UE): 1.00
Forme: carré
Travail du verre: Encoche
Capacité de charge: 45 kg/paire

aussi approprié pour l'utilisation extérieure

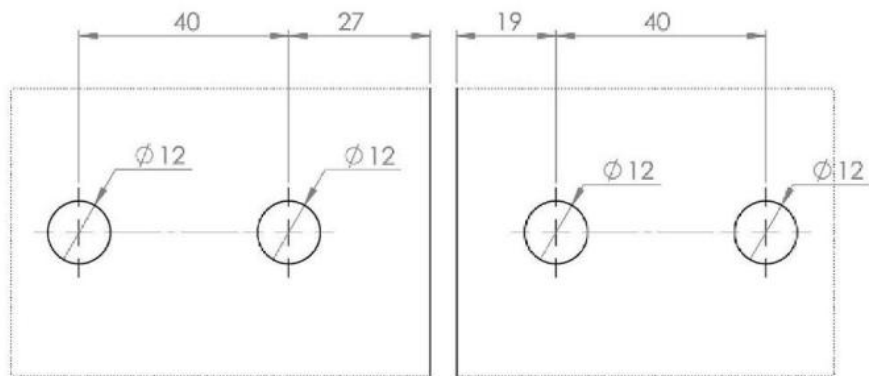




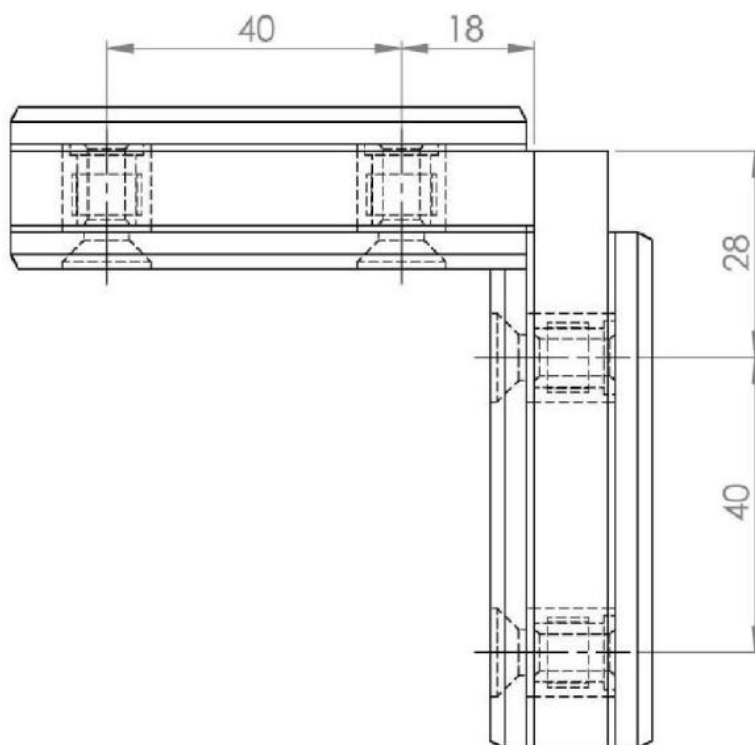
zwei Dichtungen bei 8 mm Glas /
deux joints pour du verre de 8 mm



zwei Dichtungen bei 8 mm Glas /
deux joints pour du verre de 8 mm



10 mm Glas /
verre de 10 mm



10 mm Glas /
verre de 10 mm

