

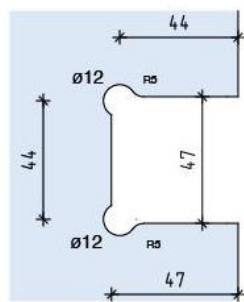
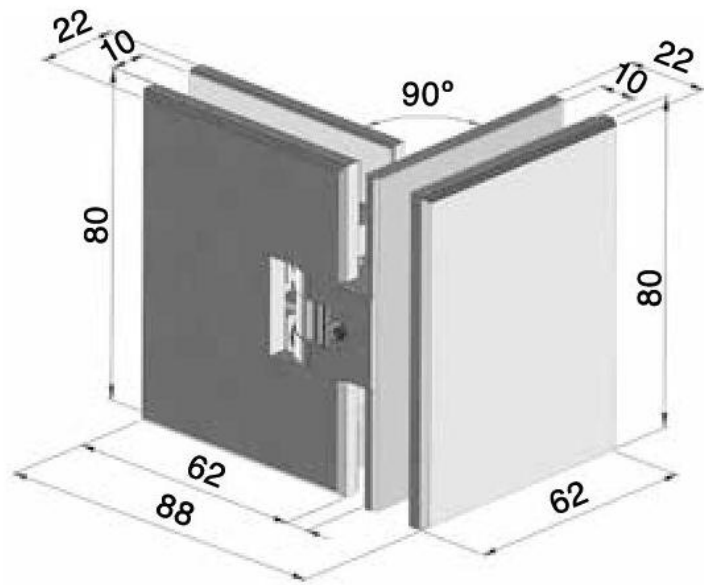
60.30600.18

Glastürscharnier Synera

Material:	Inox V2A
Ausführung:	BlackLine RAL 9005 matt
Montage:	Glas/Glas 90°
Glasstärke:	8 - 10 mm
Verkaufseinheit (VE):	St
Packungseinheit (PE):	2.00
Form:	eckig
Glasbearbeitung:	Glasausschnitt
Tragkraft:	45 kg/Paar

selbstschliessend ab 15°, verstellbar um + / - 5°, mit Arretierung bei 90°, auch für Aussenanwendung geeignet





Glass cut-out
Fixed panel

