

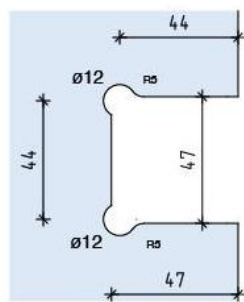
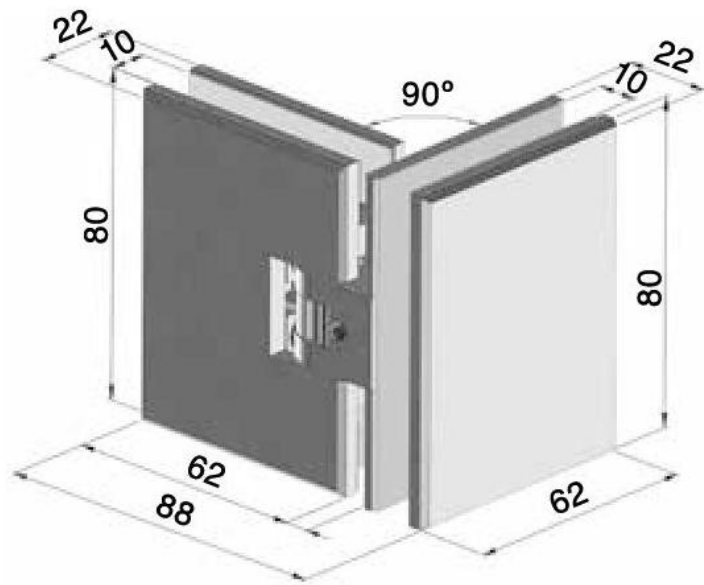
60.30600.18

Glastürscharnier Synera

Material: inox V2A
Finish: BlackLine RAL 9005 matt
Mounting: glass/glass 90°
Glass thickness: 8 - 10 mm
Sales unit (SU): St
Unit package: 2.00
Shape: square
Glass processing: Notch
Carrying capacity: 45 kg/pair

selbstschliessend ab 15°, verstellbar um + / - 5°, mit Arretierung bei 90°, auch für Aussenanwendung geeignet





Glass cut-out
Fixed panel

