

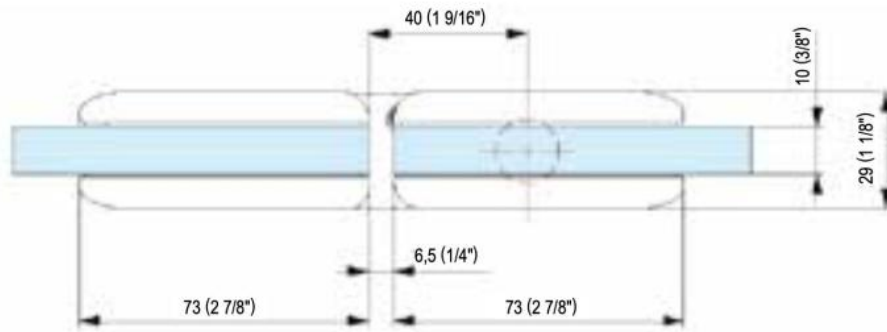
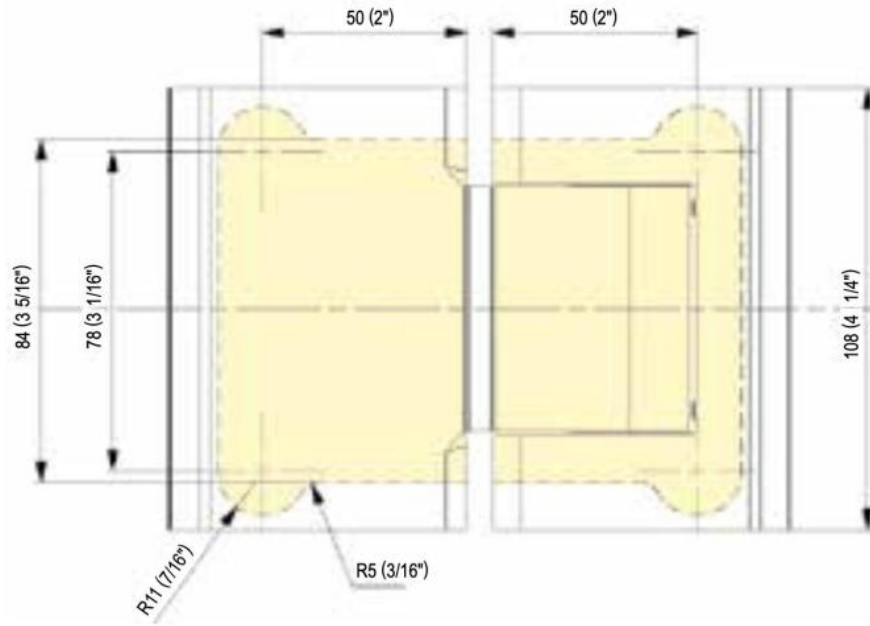
31.80152.22

Hydraulikscharnier Biloba ohne Arretierung BL 8015 SF

| | |
|-----------------------|--------------------------|
| Material: | Aluminium |
| Ausführung: | naturfarbig eloxiert EV1 |
| Montage: | Glas/Glas |
| Glasstärke: | 8 - 13.52 mm |
| Verkaufseinheit (VE): | St |
| Packungseinheit (PE): | 1.00 |
| Tragkraft: | 80 kg/Paar |

mit einstellbarer Schliessgeschwindigkeit, automatische Schliessung ab +80° und -80°, mit Arretierung 0°, ohne Feststellung bei +/-90°, max. Türbreite 1000 mm, für Temperaturen von -15°C bis + 40°C. Hinweis: Gewaltsames Öffnen über 95° könnte die Tür aushebeln, wir empfehlen den Einbau eines Türstoppers





Einstellschraube für die
Schließgeschwindigkeit

