

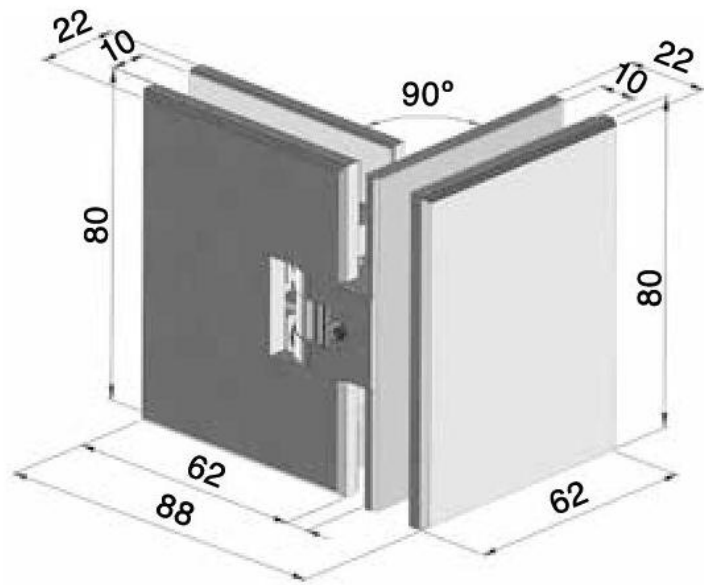
60.30600.13

Charnière de porte en verre Synera

Matériau:	inox V2A
Finition:	rustique
Montage:	verre/verre 90°
Épaisseur du verre:	8 - 10 mm
Unité de vente (UV):	St
unité d'emballage (UE):	2.00
Forme:	carré
Travail du verre:	Encoche
Capacité de charge:	45 kg/paire

fermeture automatique à partir de 15°, réglable de + / - 5°, avec arrêt à 90°, aussi approprié pour l'utilisation extérieure





Fixed panel

