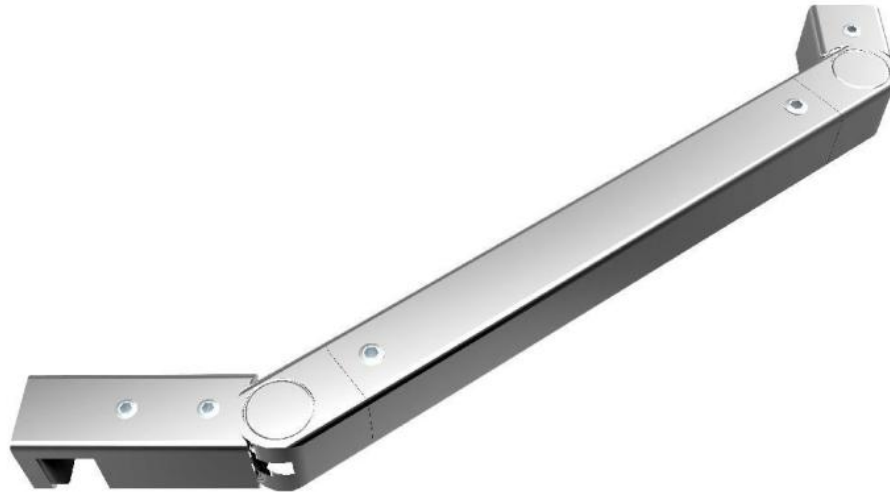


31.50967.01

Stabilisationsstange eckig verstellbar

Material:	Messing
Ausführung:	verchromt poliert
Montage:	Glas/Wand
Glasstärke:	6 / 8 / 10 mm
Verkaufseinheit (VE):	St
Packungseinheit (PE):	1.00
Form:	eckig
Masse:	20 x 20 mm
Stangenlänge (L):	1000 mm

mit zwei Gelenken verstellbar, kürzbar





5F22

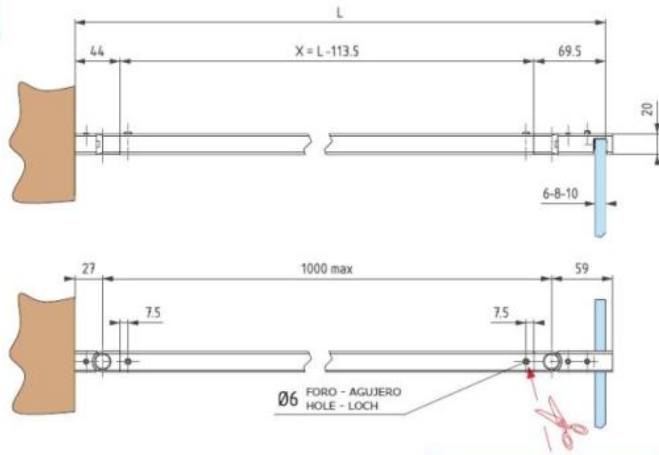


• Barra fermavetro muro-
vetro fisso. Sezione quadra.

• Barra refuerzo pared-
vidrio fijo. Sección
cuadrada.

• Stabilising bar wall-fixed
glass. Square section.

• Stabilisierungsstange
Wand- festes Glas. Rohr
eckig.



Possibile tagliare a misura eseguendo poi nuovamente il foro
Es posible cortar a medida y realizar el agujero - otra vez.
Possible to shear to length and make hole again
Es besteht die Möglichkeit auf Maß zu schneiden, und dann das Loch wieder zu machen.

