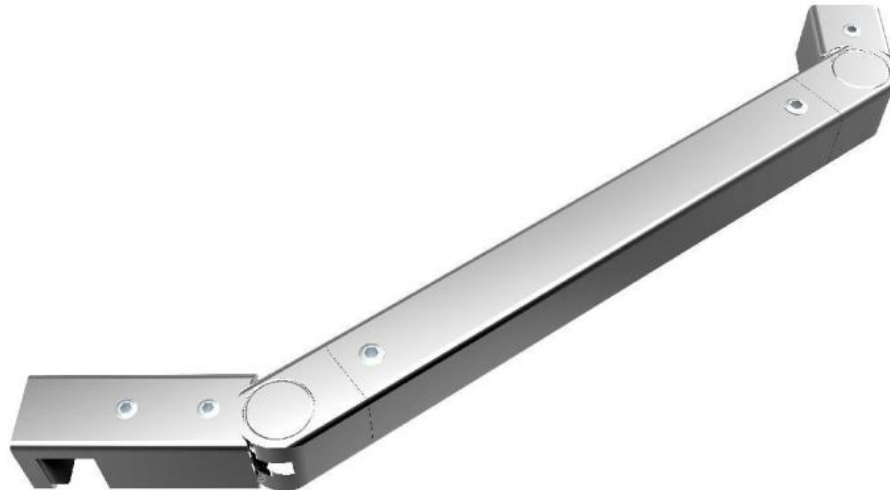


31.50967.01

Barre raidisseur carrée réglable

Matériau:	laiton
Finition:	chromé poli
Montage:	verre/mur
Épaisseur du verre:	6 / 8 / 10 mm
Unité de vente (UV):	St
unité d'emballage (UE):	1.00
Forme:	carré
Mesures:	20 x 20 mm
Longueur barre (L):	1000 mm

barre de raidisseur avec 2 axes, coupable





5F22

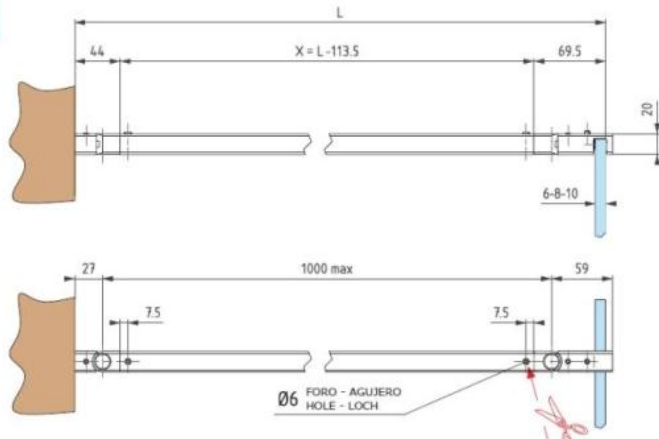


• Barra fermavetro muro-
vetro fisso. Sezione quadra.

• Barra refuerzo pared-
vidrio fijo. Sección
cuadrada.

• Stabilising bar wall-fixed
glass. Square section.

• Stabilisierungsstange
Wand- festes Glas. Rohr
eckig.



Ø6 FORO - AGUJERO
HOLE - LOCH

Possibile tagliare a misura eseguendo
poi nuovamente il foro
Es posible cortar a medida y realizar el
agujero - otra vez.
Possible to shear to length and make
hole again
Es besteht die Möglichkeit auf Maß zu
schneiden, und dann das Loch wieder
zu machen.

