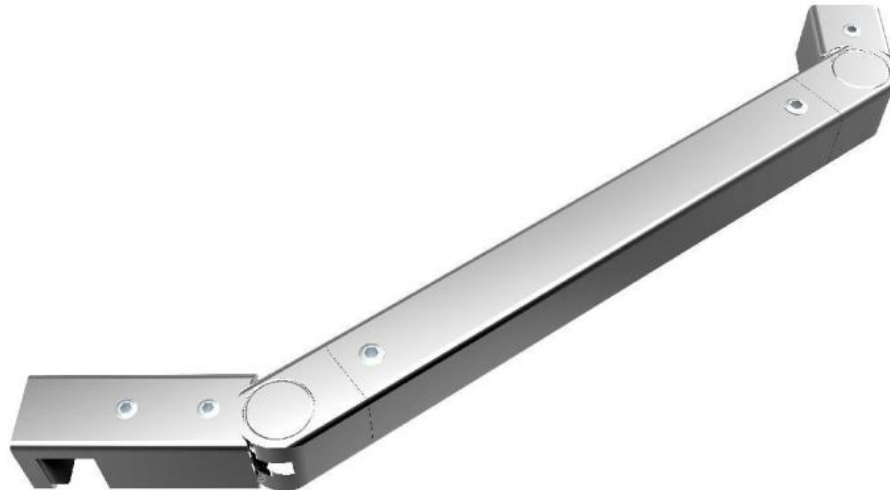


31.50967.04

Stabilisationsstange eckig verstellbar

Material: brass
Finish: inox effect
Mounting: glass/wall
Glass thickness: 6 / 8 / 10 mm
Sales unit (SU): St
Unit package: 1.00
Shape: square
Measures: 20 x 20 mm
Bar length (L): 1000 mm

mit zwei Gelenken verstellbar, kürzbar





5F22

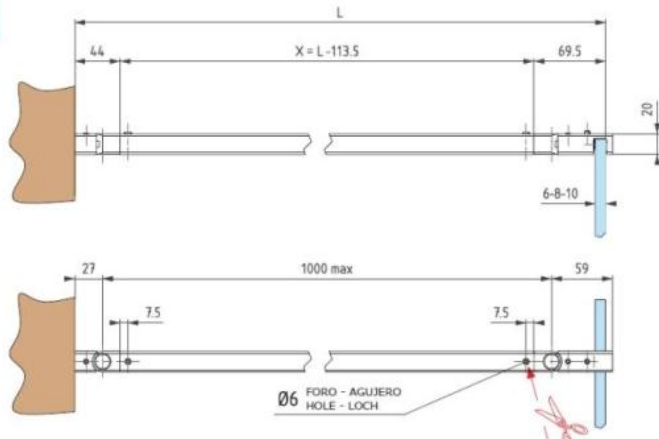


• Barra fermavetro muro-
vetro fisso. Sezione quadra.

• Barra refuerzo pared-
vidrio fijo. Sección
cuadrada.

• Stabilising bar wall-fixed
glass. Square section.

• Stabilisierungsstange
Wand- festes Glas. Rohr
eckig.



Possibile tagliare a misura eseguendo
poi nuovamente il foro
Es posible cortar a medida y realizar el
agujero - otra vez.
Possible to shear to length and make
hole again
Es besteht die Möglichkeit auf Maß zu
schneiden, und dann das Loch wieder
zu machen.