

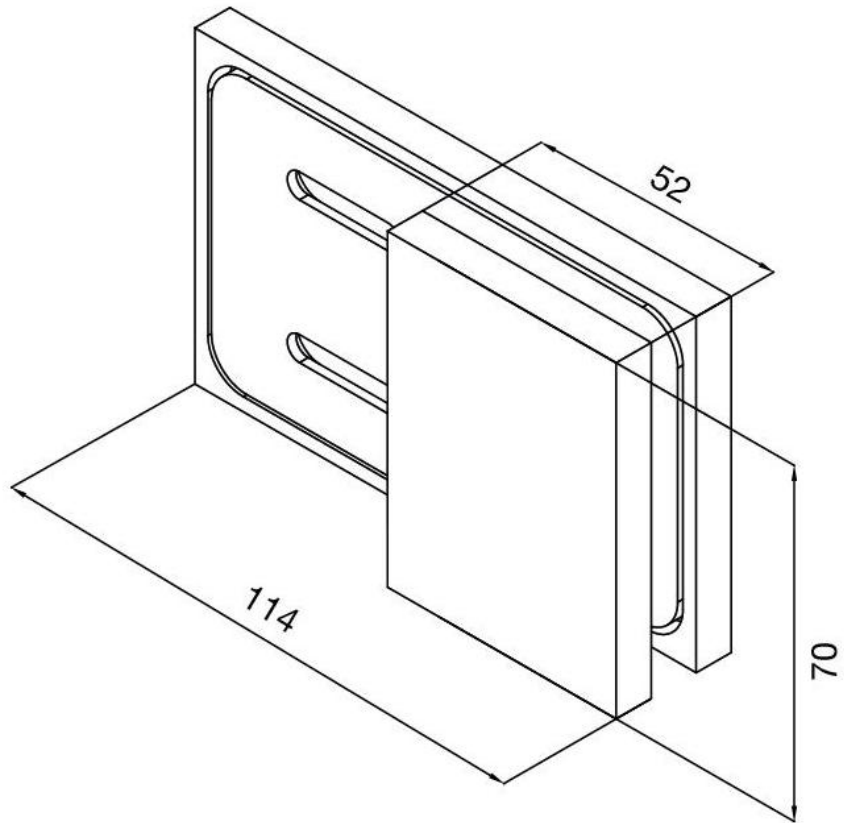
## 29.70188.01

### Pièce de fixation méplat BF 112 / BF 112 XL / BH 112

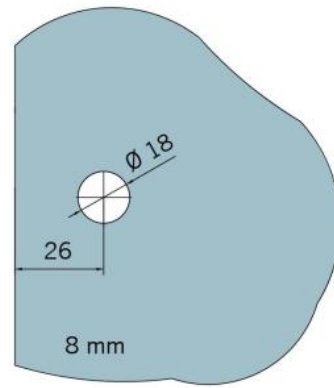
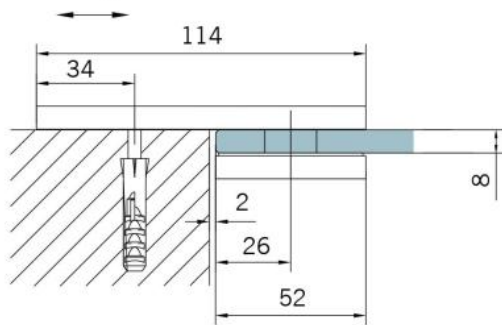
Matériau:	laiton
Finition:	chromé poli
Montage:	verre/mur 180°
Épaisseur du verre:	8 / 10 mm
Unité de vente (UV):	St
unité d'emballage (UE):	2.00
Capacité de charge:	60 kg/paire

vis cachées, non visibles

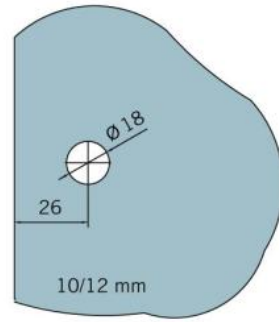
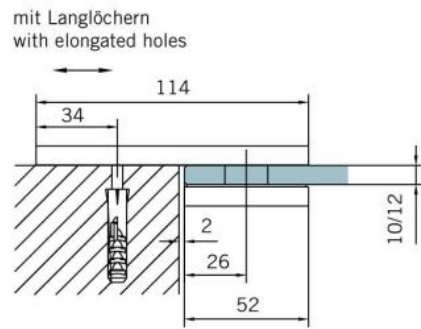




mit Langlöchern  
with elongated holes



Fixteil I fixed panel



Fixteil I fixed panel