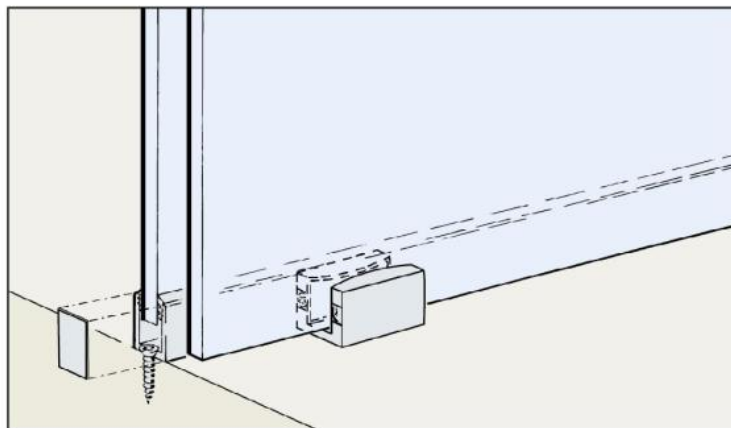
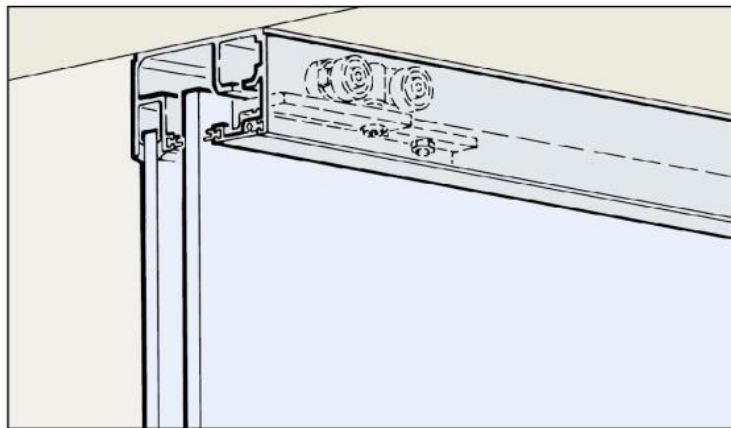




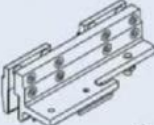
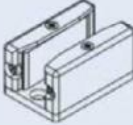



## 87.99020.22

### HAWA PORTA 100 GWF Komplett-Set für 1 Schiebetür mit Festglas

Material:	Aluminium
Ausführung:	naturfarbig eloxiert EV1
Montage:	Deckenmontage
Glasstärke:	8 - 12.76 mm
Verkaufseinheit (VE):	St
Packungseinheit (PE):	1.00
Stangenlänge (L):	2500 mm
Tragkraft:	100 kg/Garnitur

Set bestehend aus: 2 x Laufwerk 4-rollig mit Gleitlager, Tragschraube und Klemmschuh, 2 x Schienenstopper mit Rückhaltefeder, 1 x Bodenführung spielfrei, Montageschrauben, 12 x Blendenclip, 1 x Wandpuffer, 1 x Laufschiene Festglas gelocht 2500 mm, 1 x Stirnprofil 2500 mm, 1 x Clip-Blende 2500 mm, 1 x U-Führungsschiene 2500 mm mit Befestigungs-Set, 1 x Dichtungsprofil 10'000 mm, 2 x Sichtschutzdichtung 2500 mm, für 1 Tür von max. 1600 x 2700 mm. Optional: Dämpfung



1 Türe Door Porte		No. 057.3091.071			
		 2x	 2x	 2x	 1x
 1x	 1x	 1x	